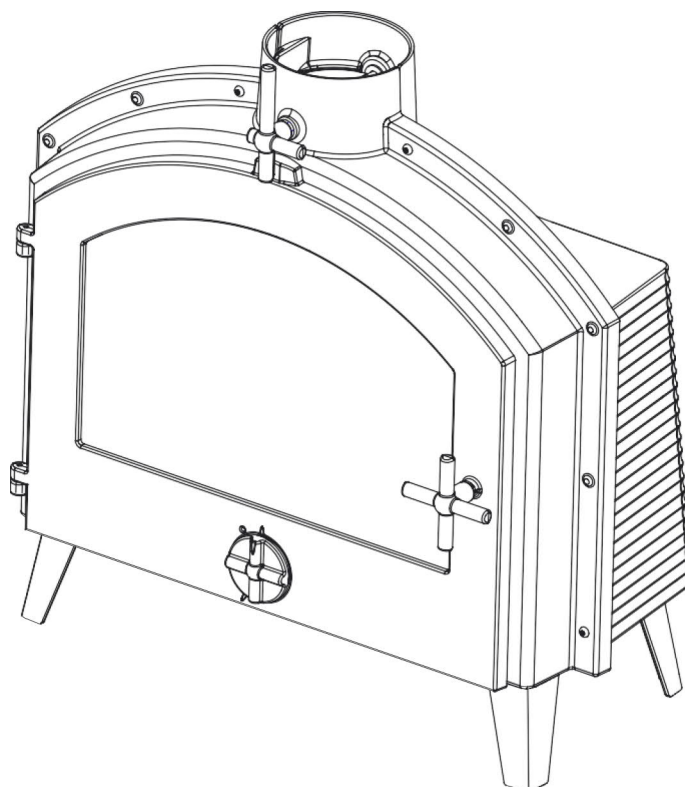


Kamna

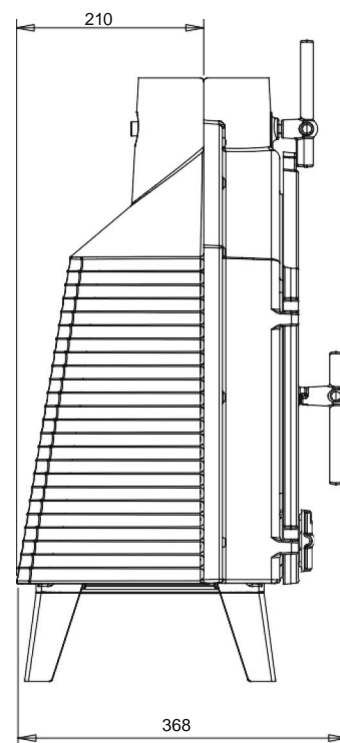
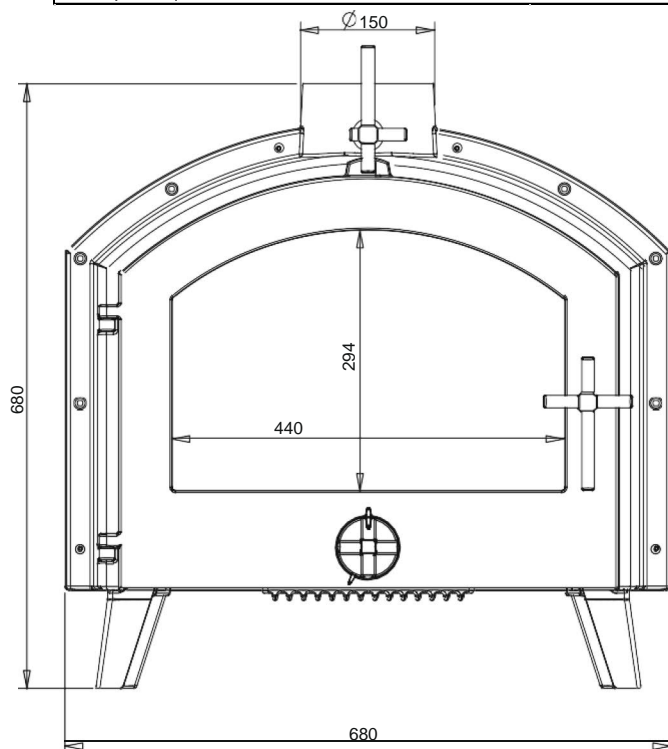
Stimo



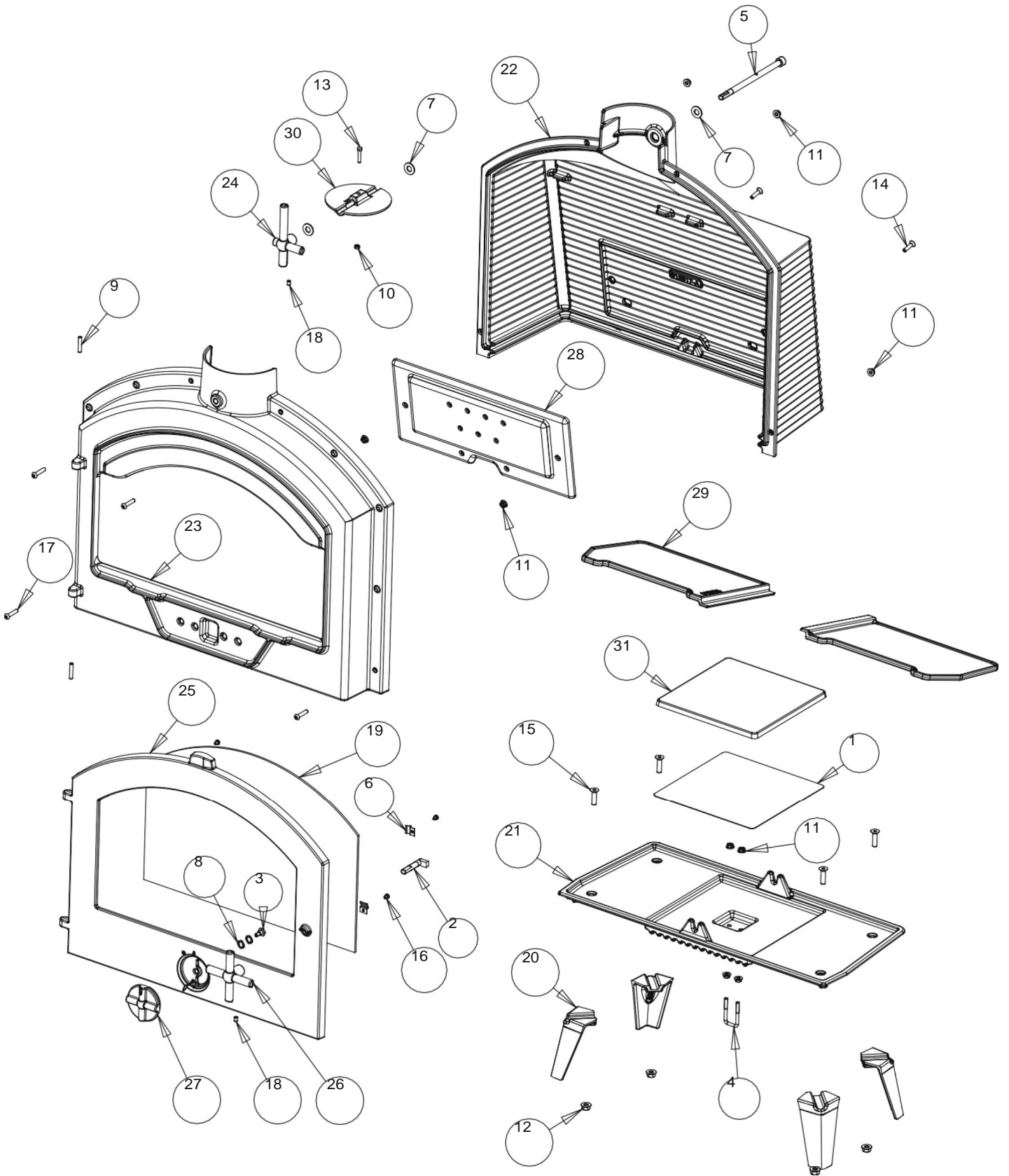
6101-44

Vlastnosti podle normy EN 13240 :

Nařízení Komise v přenesené pravomoci (EU) 2015/1186, příloha IV - Produktový list	
Jmenovitý výkon	7 kW
Regulovaný výkon	4,5-10,5kW
Třída energetické účinnosti	A
Index energetické účinnosti (EEI)	105
Míra CO %	0.11 %
Účinnost	79%
Koncentrace prachu při 13 % O ₂	36 mg/Nm ³
Teplota spalin	283 °C
Doporučené palivo	Dřevo, dřevěné brikety <i>maximální možná délka (vodorovně): 45 cm</i>
Hmotnostní průtok spalin	6 g/s
Dlouhodobé spalování	8 hodin
Ochrana podlahy: Spotřebič nesmí být umístěn přímo na podlaze z hořlavých materiálů nebo materiálů, které působením tepla degradují.	
Pokud jsou přilehlé stěny vyrobeny z nehořlavých materiálů a nedegradují vlivem tepla, minimální vzdálenost od sousedních předmětů: 15 cm	
Minimální vzdálenost od sousedních hořlavých materiálů (například dřevostavba, dřevěné trámy atd.): 60 cm	



Konstrukční vlastnosti :	
Váha	63Kg
Kouřovod	150mm



Repère	Nbr	Désignation	Référence
	1	Joint thermocorde porte Ø 9 longueur – 2.0 m	AI303009
	1	Joint thermocorde vitrage 7x3 - longueur – 0.94 m	AI010080
1	1	PLAQUE SIGNALETIQUE	AM677174
2	1	MENTONNET	AS610199
3	1	VIS REGISTRE	AS610309
4	1	PASSE SANGLE	AS610311
5	1	AXE VOLET	AS610314
6	4	CLAMS	AS700180
7	3	RONDELLE M Ø 10 BRUT	AV4100100
8	2	RONDELLE ONDULEE Ø10.5	AV4171051
9	2	GOUPILLE CANNELEE 6X30	AV6306300
10	1	ECROU M5 BRUT	AV7100050
11	10	ECROU EMBASE M6	AV7220060
12	4	ECROU EMBASE M8	AV7220080
13	1	VAM TH M5X25 BRUT	AV8405250
14	2	VAM FHC M6X25 INOX	AV8636256
15	4	VAM FHC M8X30 BRUT	AV8638300
16	4	VAM TCPZ M4X6 ZN	AV8644067
17	4	VAM BHC M6X30 BRUT	AV8686300
18	2	VAM STHCPLT 6X8	AV8706080
19	1	VITRE	AX610144
20	4	PIED	F612515U
21	1	SOCLE	F612516B
22	1	FOND	F612517B
23	1	FACADE	F612518U
24	1	POIGNEE	F612519U
25	1	PORTE	F612520U
26	1	LOQUET	F612521U
27	1	REGISTRE	F612522U
28	1	TAQUE	F612523B
29	2	DEFLECTEUR	F612524B
30	1	VOLET 600	F660150B
31	1	PLAQUE-FEU	F670703B