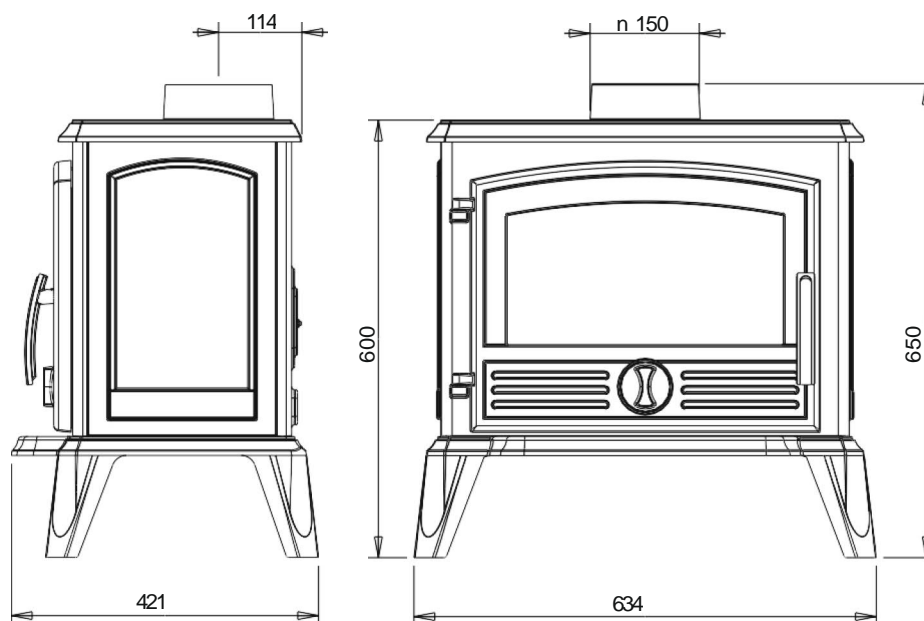


*Kamna*  
**SAMARA**

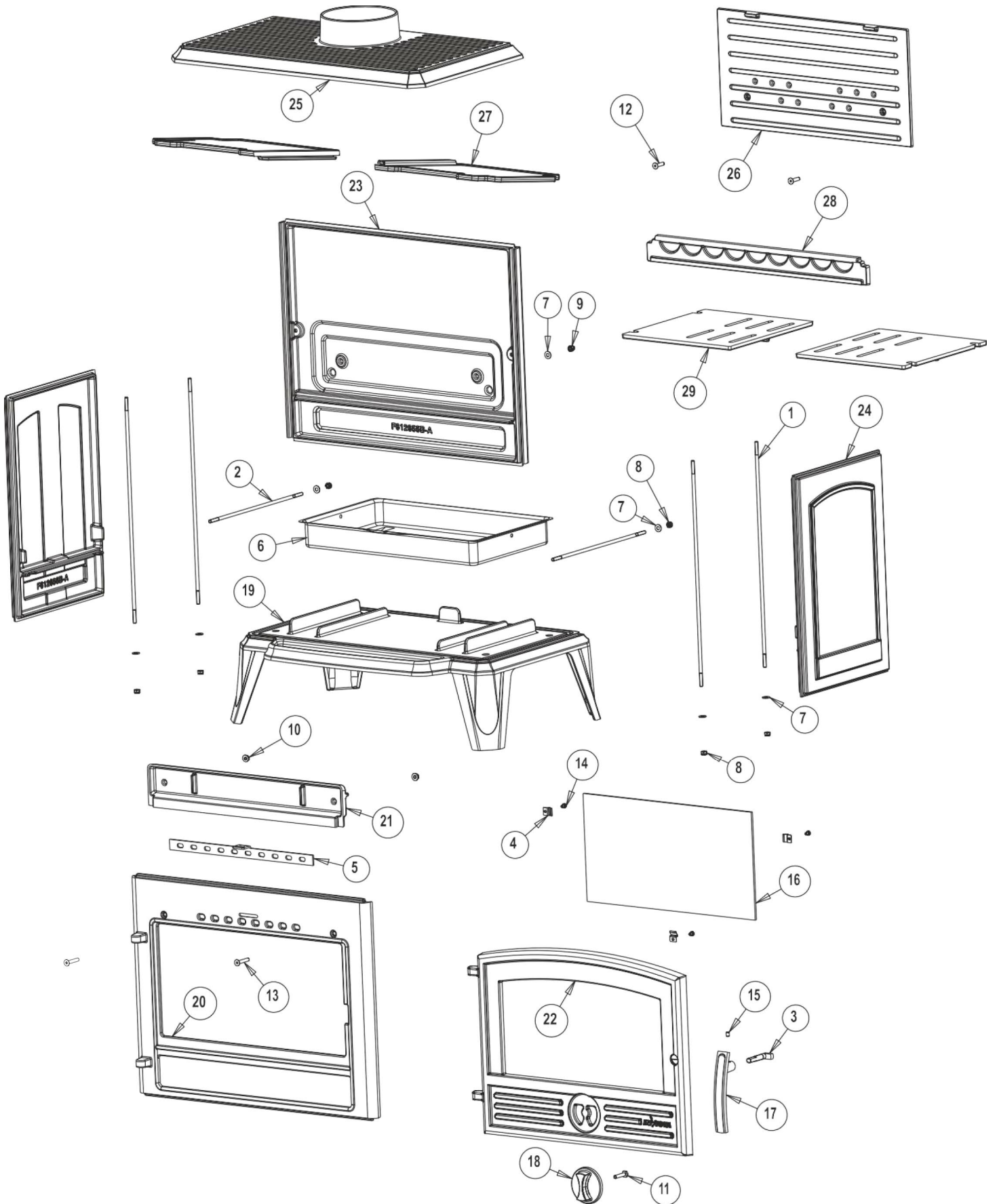
**9148-44**

## Vlastnosti podle normy EN 13240 :

Nařízení Komise v přenesené pravomoci (EU) 2015/1186, příloha IV - Produktový list	
Jmenovitý výkon	6 kW
Regulovaný výkon	4-9 kW
Třída energetické účinnosti	A
Index energetické účinnosti (EEI)	103
Míra CO %	0.12 %
Účinnost	78%
Koncentrace prachu při 13 % O <sub>2</sub>	23 mg/Nm <sup>3</sup>
Teplota spalin	310 °C
Doporučené palivo	Dřevo, dřevěné brikety <i>maximální možná délka (vodorovně): 50 cm</i>
Hmotnostní průtok spalin	5.6 g/s
Dlouhodobé spalování	8 hodin
Ochrana podlahy: Spotřebič nesmí být umístěn přímo na podlaze z hořlavých materiálů nebo materiálů, které působením tepla degradují.	
Pokud jsou přilehlé stěny vyrobeny z <b>nehořlavých</b> materiálů a nedegradují vlivem tepla, minimální vzdálenost od sousedních předmětů: 15 cm	
Minimální vzdálenost od sousedních <b>hořlavých</b> materiálů (například dřevostavba, dřevěné trámy atd.): 60 cm	



Konstrukční vlastnosti :	
Váha	89 Kg
Kouřovod	150mm



<i>Rep</i>	<i>Nbr</i>	<i>Désignation</i>	<i>Référence</i>
		JOINT PORTE THERMOCORDE Ø8 Lg 2.1 m	AI303008
		JOINT VITRE THERMOCORDE 7x3 Lg 1,3 m	AI010080
1	4	TIRANT	AS610103
2	2	TIRANT	AS610178
3	1	MENTONNET	AS610199
4	3	CLAMS	AS700180
5	1	REGISTRE D'AIR SECONDAIRE	AT610184
6	1	CENDRIER	AT620306
7	8	RONDELLE M Ø6 BRUT	AV4100060
8	6	ECROU SECURITE M6	AV7040060
9	2	ECROU BORGNE M6 BRUT	AV7140060
10	2	ECROU EMBASE M6 BRUT	AV7220060
11	1	VIS TH M6x30 BRUT	AV8406300
12	2	VIS FHC M6x25 INOX	AV8636256
13	2	VIS FHC M6x35 BRUT	AV8636350
14	3	VIS TCPZ M4x6 ZN	AV8644067
15	1	GOUJON M6x8	AV8706080
16	1	VITRE	AX601484
17	1	POIGNEE	F610185U
18	1	REGISTRE D'AIR PRIMAIRE	F610186U
19	1	SOCLE	F612651B
20	1	FACADE	F612652U
21	1	GUIDE D'AIR	F612653B
22	1	PORTE	F612654U
23	1	FOND	F612655B
24	2	COTE	F612656B
25	1	DESSUS	F612657U
26	1	TAQUE	F612658B
27	2	DEMI DEFLECTEUR	F612659B
28	1	CHENET	F612660B
29	2	DEMI GRILLE-FOYERE	F612661B