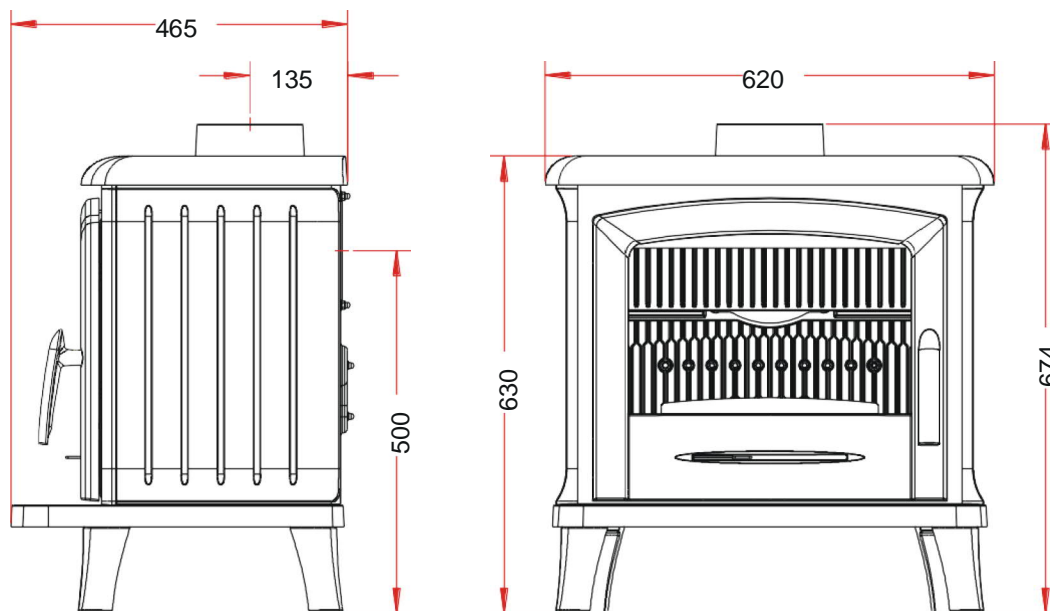


***Kamna***  
***NORIK***

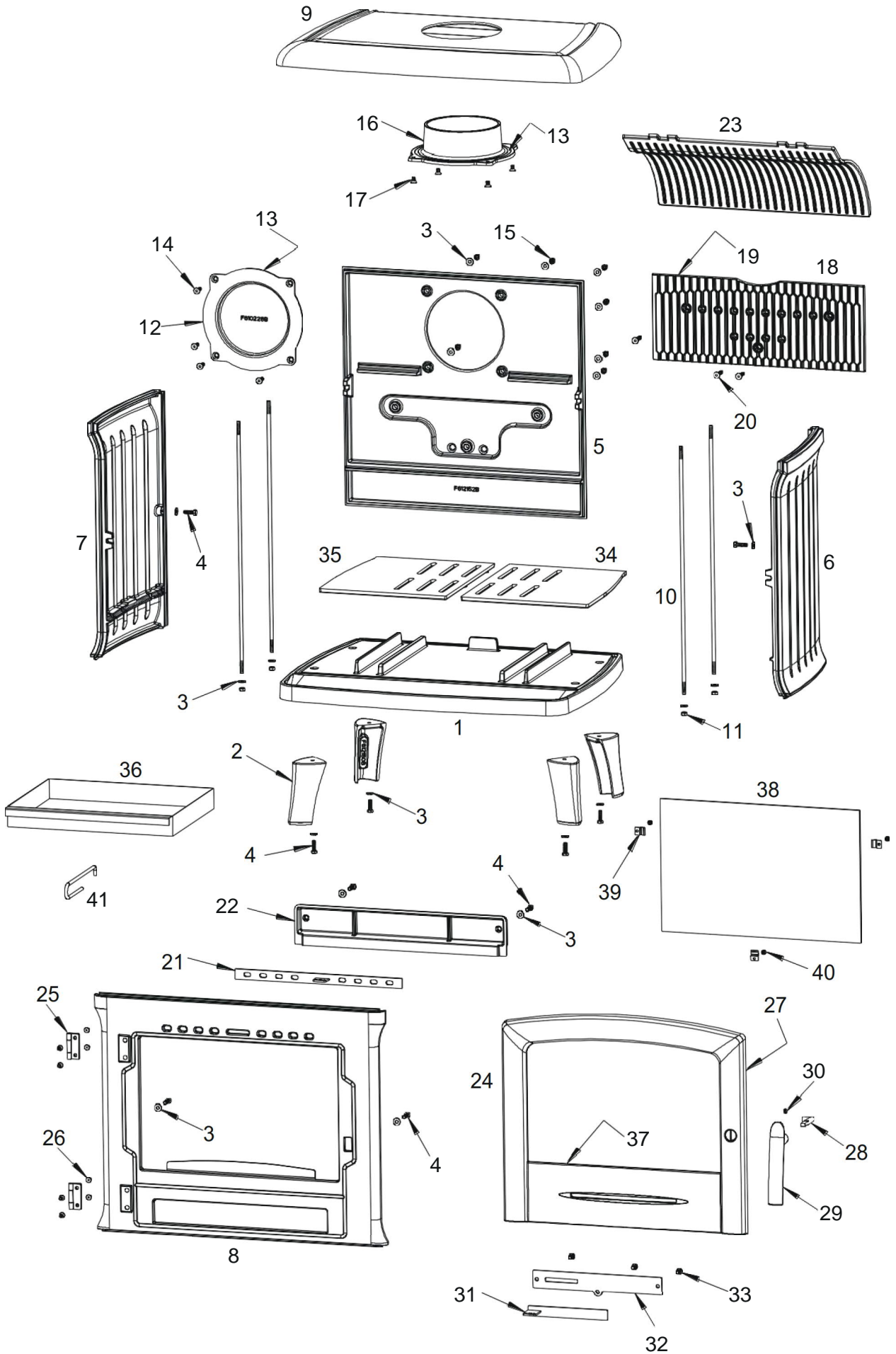
***9121-44***

Vlastnosti podle normy EN 13240 :

Nařízení Komise v přenesené pravomoci (EU) 2015/1186, příloha IV - Produktový list	
Jmenovitý výkon	6 kW
Regulovaný výkon	4 - 9 kW
Třída energetické účinnosti	A
Index energetické účinnosti (EEI)	103
Míra CO %	0.12 %
Účinnost	78%
Koncentrace prachu při 13 % O <sub>2</sub>	23 mg/Nm <sup>3</sup>
Teplota spalin	310 °C
Doporučené palivo	Dřevo, dřevěné brikety <i>maximální možná délka (vodorovně): 50 cm</i>
Hmotnostní průtok spalin	5.6 g/s
Dlouhodobé spalování	8 hodin
Ochrana podlahy: Spotřebič nesmí být umístěn přímo na podlaze z hořlavých materiálů nebo materiálů, které působením tepla degradují.	
Pokud jsou přilehlé stěny vyrobeny z <b>nehořlavých</b> materiálů a nedegradují vlivem tepla, minimální vzdálenost od sousedních předmětů: 15 cm	
Minimální vzdálenost od sousedních <b>hořlavých</b> materiálů (například dřevostavba, dřevěné trámy atd.): 50 cm	



Konstrukční vlastnosti :	
Váha	104 Kg
Kouřovod	150mm



<b>Rep</b>	<b>Nbr</b>	<b>Désignation</b>	<b>Référence</b>
1	1	Socle	F612151U
2	4	Pied	F612150U
3	21	Rondelle de 6	AV4100060
4	10	Vis tête hexagonale de 6x20	AV8406200
5	1	Fond	F612152B
6	1	Cote droit	F612153U-B
7	1	Cote gauche	F612154U-B
8	1	Façade	F612155U
9	1	Dessus	F612157U
10	4	Tirant	AS610231A
11	4	Ecrou de 6 auto freiné	AV7040060
12	1	Tampon Ø150	F610228B
13	2	Joint Ø5 longueur 0,57 m	AI303005
14	4	Vis tête fraisée de 6x20	AV8636200
15	7	Ecrou borgne de 6	AV7140060
16	1	Buse Ø150	F610271B
17	4	Vis tête fraisée de 6x10	AV8636100
18	1	Taque	F612161B
19	1	Joint de taque Ø8, longueur 0,878 m	AI303008
20	3	Vis tête fraisée de 6x30	AV8636300
21	1	Registre de réglage d'air secondaire	AT610246A
22	1	Guide d'air	F612160B
23	1	Déflexeur	F612162B
24	1	Porte	F612156U
25	2	Charnière de porte	AS610184B
26	8	Vis tête fraisée de 5x10	AV8635100
27	1	Joint de porte Ø8, longueur 2,054 m	AI303008
28	1	Mentonnet de fermeture	AS610199A
29	1	Poignée de porte	F610698U
30	1	Vis sans tête de 6x8	AV8706080
31	1	Registre de réglage d'air primaire	AT610152A
32	1	Support de registre d'air primaire	AT610238B
33	3	Vis tête hexagonale de 6x10	AV8406100
34	1	Grille droite	F612158B-B
35	1	Grille gauche	F612159B-B
36	1	Tiroir cendrier	AT610213A
37	1	Joint de vitre de 7x3, longueur 1,314 m	AI010080
38	1	Vitre	AX606121A
39	3	Attache de vitre	AS700180A
40	3	Vis de fixation de la vitre	AV8644067
41	1	Main froide	AS800255