

Kamna
MODENA

9175-44

Vlastnosti podle normy EN 13240 :

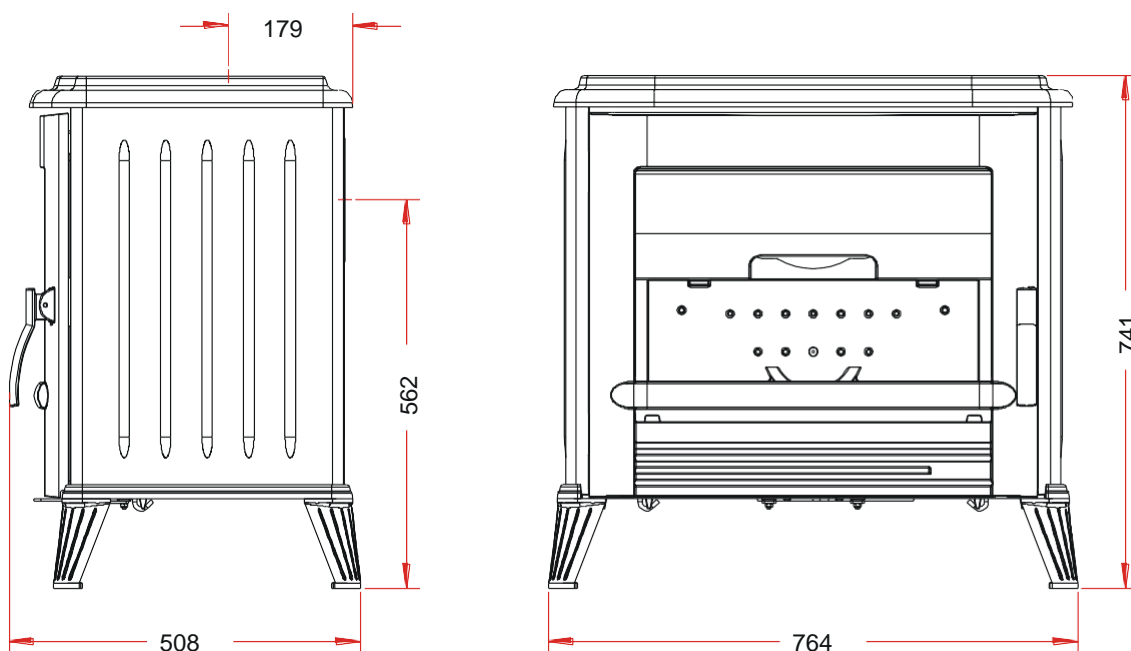
Nařízení Komise v přenesené pravomoci (EU) 2015/1186, příloha IV - Produktový list

Jmenovitý výkon	10 kW
Regulovaný výkon	6.5 -15 kW
Třída energetické účinnosti	A
Index energetické účinnosti (EEI)	102
Míra CO %	0.09 %
Účinnost	77%
Koncentrace prachu při 13 % O ₂	39 mg/Nm ³
Teplota spalin	403 °C
Doporučené palivo	Dřevo, dřevěné brikety <i>maximální možná délka (vodorovně):50cm</i>
Hmotnostní průtok spalin	7.3 g/s
Dlouhodobé spalování	8 hodin

Ochrana podlahy: Spotřebič nesmí být umístěn přímo na podlaze z hořlavých materiálů nebo materiálů, které působením tepla degradují.

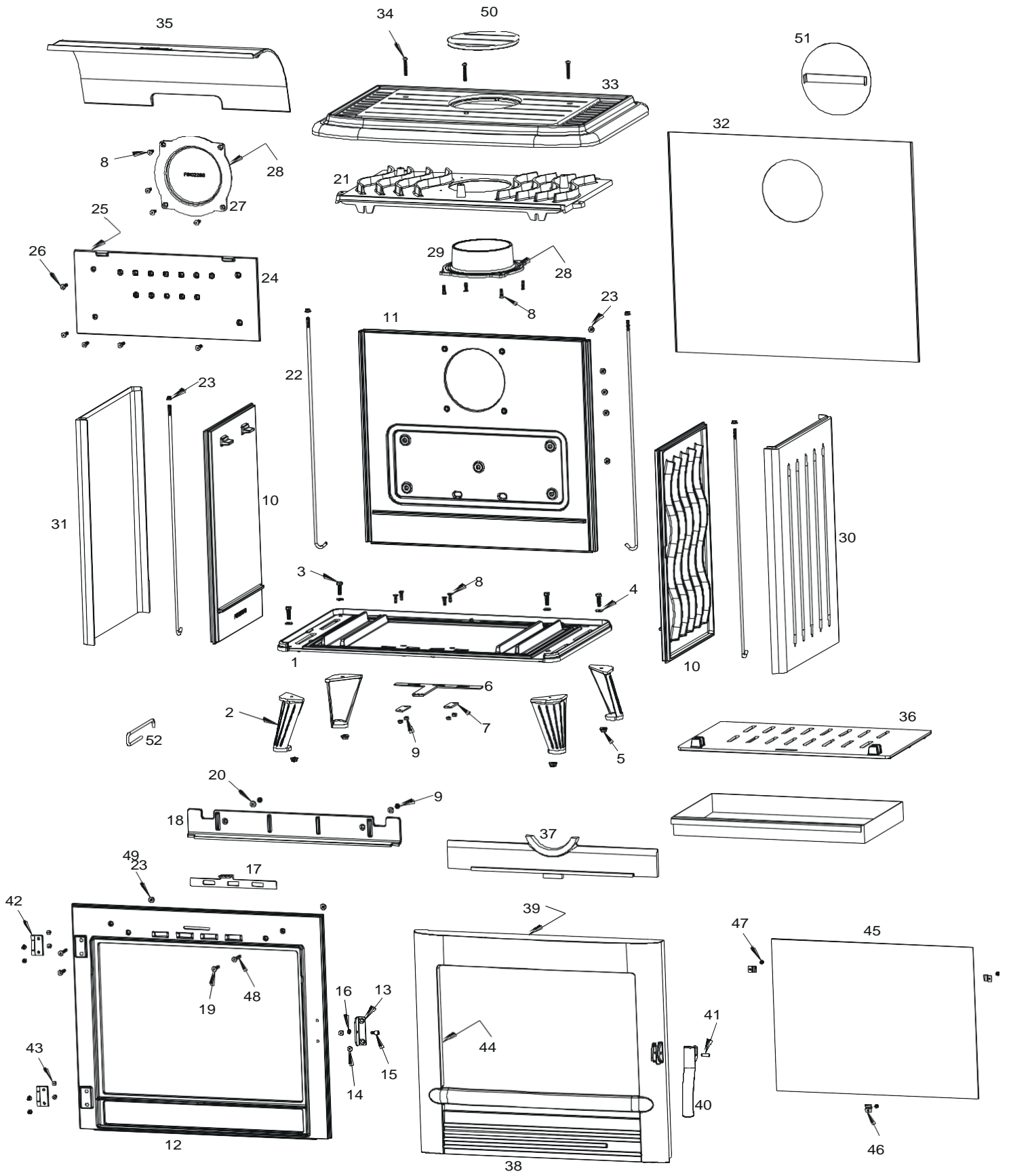
Pokud jsou přilehlé stěny vyrobeny z **nehořlavých** materiálů a nedegradují vlivem tepla, minimální vzdálenost od sousedních předmětů: 15 cm

Mini+A6:B17mální vzdálenost od sousedních hořlavých materiálů (například dřevostavba, dřevěné trámy atd.): 60 cm



Konstrukční vlastnosti :

Váha	170 Kg
Kouřovod	150mm



Rep	Nbr	Désignation	Référence
1	1	Socle	F610350B
2	4	Pied	F610371U
3	4	Vis tête hexagonale de 8x25	AV8408250
4	4	Rondelle de 8	AV4100080
5	4	Ecrou a embase de 8	AV7220080
6	1	Registre d'air primaire	AT610157A
7	2	Bride de registre	AT610112A
8	12	Vis tête fraisée de 6x20	AV8636200
9	6	Ecrou de 6	AV7100060
10	2	Côté	F610352B-B
11	1	Fond	F610353U
12	1	Façade	F610112U-B
13	1	Support d'excentrique	AT610162A
14	2	Vis tête fraisée de 6x10	AV8636100
15	1	Axe excentrique	AS700253B
16	1	Ecrou bas de 6	AV7130060
17	1	Registre d'air secondaire	AT610214A
18	1	Guide d'air	F610363B
19	2	Vis tête fraisée de 6x30	AV8636300
20	2	Rondelle de 6	AV4100060
21	1	Avaloir	F610354U
22	4	Tirant	AS610100A
23	11	Ecrou a embase de 6	AV7220060
24	1	Taque	F610449B-B
25	1	Joint de taque Ø8 de 1,226 mètre	AI303008
26	5	Vis tête fraisée de 6x25 Inox	AV8636256
27	1	Tampon Ø150	F610228B
28	2	Joint Ø5 de 0,56 mètre	AI303005
29	1	Buse Ø150	F610271B
30	1	Côté extérieur droit	F610372B
31	1	Côté extérieur gauche	F610373B
32	1	Tôle de fond	AT610160A
33	1	Dessus	F610374B
34	3	Vis tête bombée de 6x40	AV8686400
35	1	Défecteur	F610356B-B
36	1	Grille	F610355B-B
37	1	Chenet	F610377B
38	1	Porte	F610113U
39	1	Joint de porte Ø9 de 2,616 mètre	AI303009
40	1	Poignée de porte	F610376U
41	1	Goupille cannelée de 6x20	AV6306200
42	2	Charnière de porte	AS610120C
43	8	Vis tête fraisée de 5x10	AV8635100
44	1	Joint de vitre de 7x3 de 1.814 mètre	AI010080
45	1	Vitre	AX606174
46	3	Attache de vitre	AS700180A
47	3	Vis tête cylindrique de 4x6	AV8644067
48	2	Vis tête fraisée de 6x40	AV8636400
49	1	Tiroir cendrier	AT610252A
50	1	Bouchon	F610375B
51	1	Rondelle	AT610161A
52	1	Main froide	AS800255