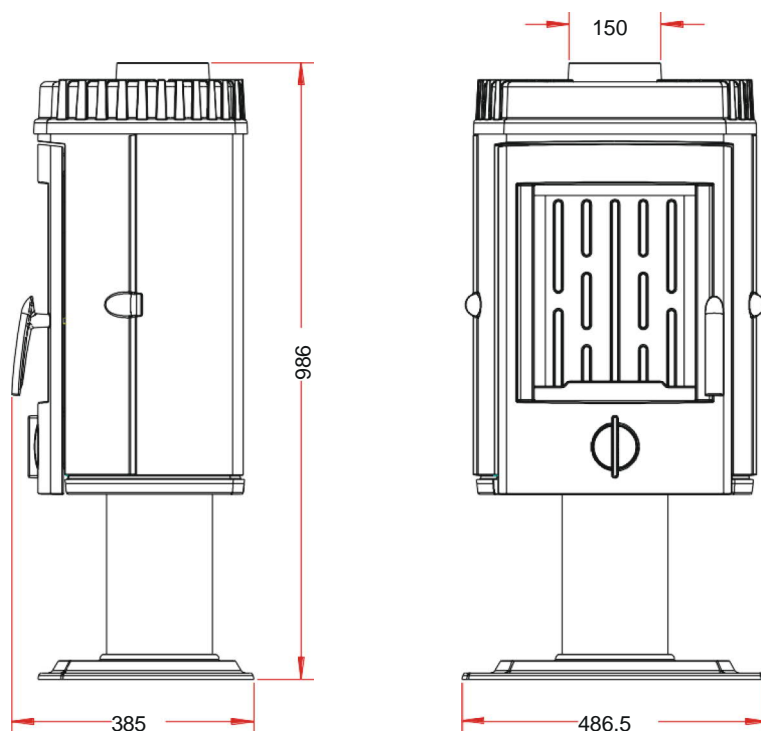


*Kamna*  
**MESNIL**

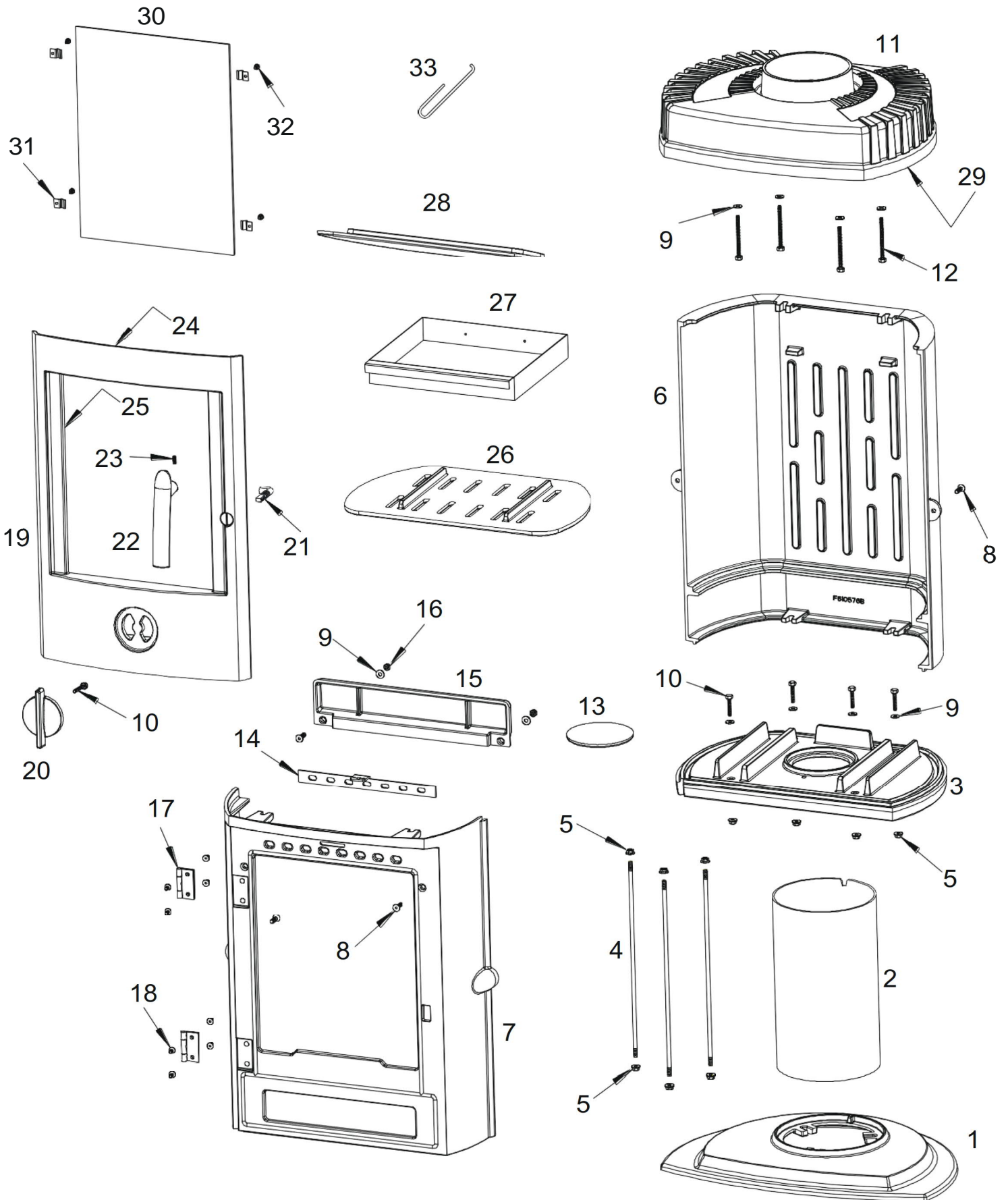
*6136-44*

Vlastnosti podle normy EN 13240 :

Nařízení Komise v přenesené pravomoci (EU) 2015/1186, příloha IV - Produktový list	
Jmenovitý výkon	8 kW
Regulovaný výkon	5-12 kW
Třída energetické účinnosti	A
Index energetické účinnosti (EEI)	102
Míra CO %	0.09 %
Účinnost	77%
Koncentrace prachu při 13 % O <sub>2</sub>	24 mg/Nm <sup>3</sup>
Teplota spalin	358 °C
Doporučené palivo	Dřevo, dřevěné brikety <i>maximální možná délka (vodorovně): 34 cm</i>
Hmotnostní průtok spalin	6.6 g/s
Dlouhodobé spalování	8 hodin
Ochrana podlahy: Spotřebič nesmí být umístěn přímo na podlaze z hořlavých materiálů nebo materiálů, které působením tepla degradují.	
Pokud jsou přilehlé stěny vyrobeny z <b>nehořlavých</b> materiálů a nedegradují vlivem tepla, minimální vzdálenost od sousedních předmětů: 15 cm	
Minimální vzdálenost od sousedních <b>hořlavých</b> materiálů (například dřevostavba, dřevěné trámy atd.): 60 cm	



Konstrukční vlastnosti :	
Váha	89 Kg
Kouřovod	150mm



<b>Repère</b>	<b>Nbr</b>	<b>Désignation</b>	<b>Référence</b>
1	1	Pied	<b>F610573B</b>
2	1	Pietement	<b>AT610240B</b>
3	1	Socle	<b>F610574B</b>
4	3	Tirant	<b>AS610104A</b>
5	10	Ecrou a embase de 6	<b>AV7220060</b>
6	1	Derrière de poêle	<b>F610576B</b>
7	1	Devant de poêle	<b>F610575U</b>
8	4	Vis tête fraisée de 6x20	<b>AV8636200</b>
9	10	Rondelle de 6	<b>AV4100060</b>
10	5	Vis tête hexagonale de 6x30	<b>AV8406300</b>
11	1	Dessus	<b>F610578U</b>
12	4	Vis tête hexagonale de 6x70	<b>AV8406700</b>
13	1	Tampon	<b>F610579B</b>
14	1	Registre de réglage d'air	<b>AT610167A</b>
15	1	Guide d'air	<b>F610140B</b>
16	2	Ecrou de 6	<b>AV7100060</b>
17	2	Charnière de porte	<b>AS610505A</b>
18	8	Vis tête fraisée de 5x10	<b>AV8635100</b>
19	1	Porte	<b>F610577U</b>
20	1	Registre de réglage d'air	<b>F610712U</b>
21	1	Mentonnet	<b>AS610199A</b>
22	1	Poignée de porte	<b>F610698U</b>
23	1	Vis sans tête de 6x8	<b>AV8706080</b>
24	1	Joint de porte Ø8, longueur 1,901 m	<b>AI303008</b>
25	1	Joint de vitre de 7x3, longueur 1,234 m	<b>AI010080</b>
26	1	Grille foyère	<b>F610138B</b>
27	1	Tiroir cendrier	<b>AT610166A</b>
28	1	Défecteur	<b>F610247B</b>
29	1	Joint de dessus de 7x3, longueur 1,302 m	<b>AI010080</b>
30	1	Vitre	<b>AX606137A</b>
31	4	Attache de vitre	<b>AS700180A</b>
32	4	Vis de fixation de la vitre	<b>AV8644067</b>
33	1	Main froide	<b>AS800255</b>