

Kamna

KAZAN

6104-44

Vlastnosti podle normy EN 13240 :

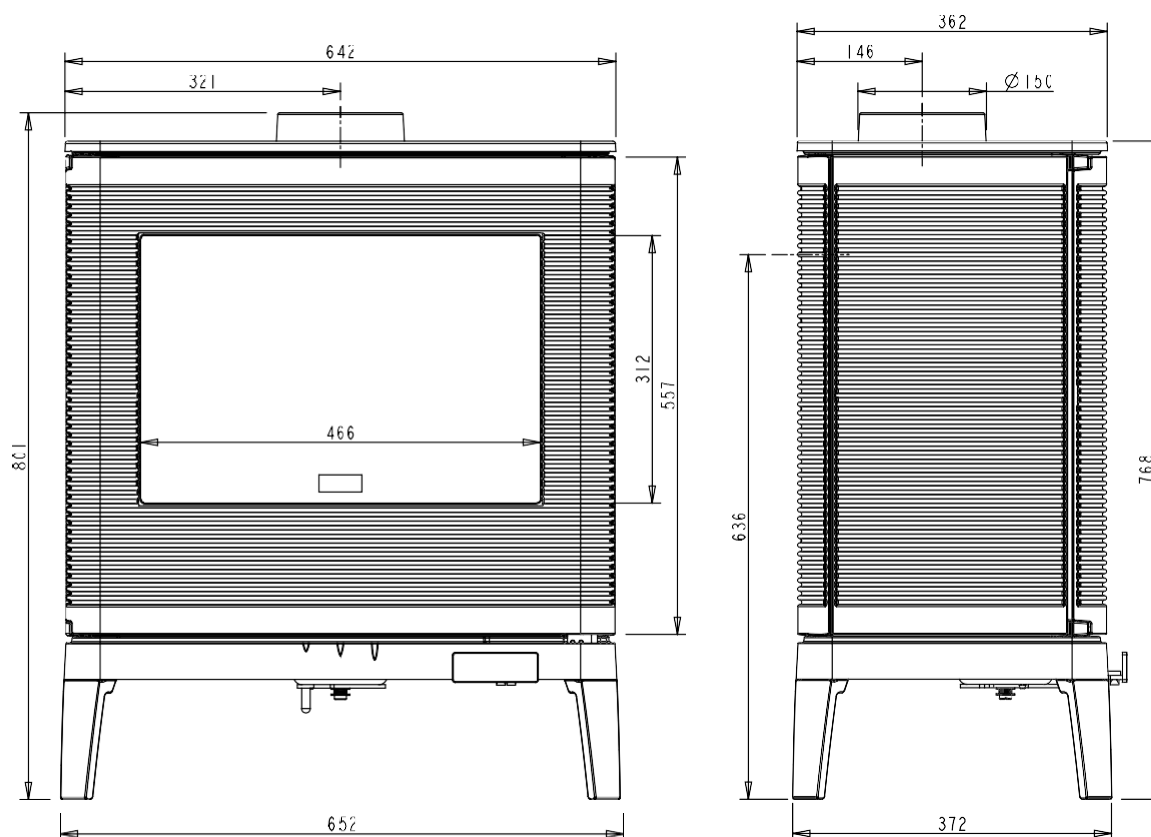
Nařízení Komise v přenesené pravomoci (EU) 2015/1186, příloha IV - Produktový list

Jmenovitý výkon	9 kW
Regulovaný výkon	6 - 13.5 kW
Třída energetické účinnosti	A
Index energetické účinnosti (EEI)	100
Míra CO %	0.08 %
Účinnost	76%
Koncentrace prachu při 13 % O ₂	31 mg/Nm ³
Teplota spalin	325 °C
Doporučené palivo	Dřevo, dřevěné brikety <i>maximální možná délka (vodorovně): 58 cm</i>
Hmotnostní průtok spalin	7.3 g/s
Dlouhodobé spalování	8 hodin

Ochrana podlahy: Spotřebič nesmí být umístěn přímo na podlaze z hořlavých materiálů nebo materiálů, které působením tepla degradují.

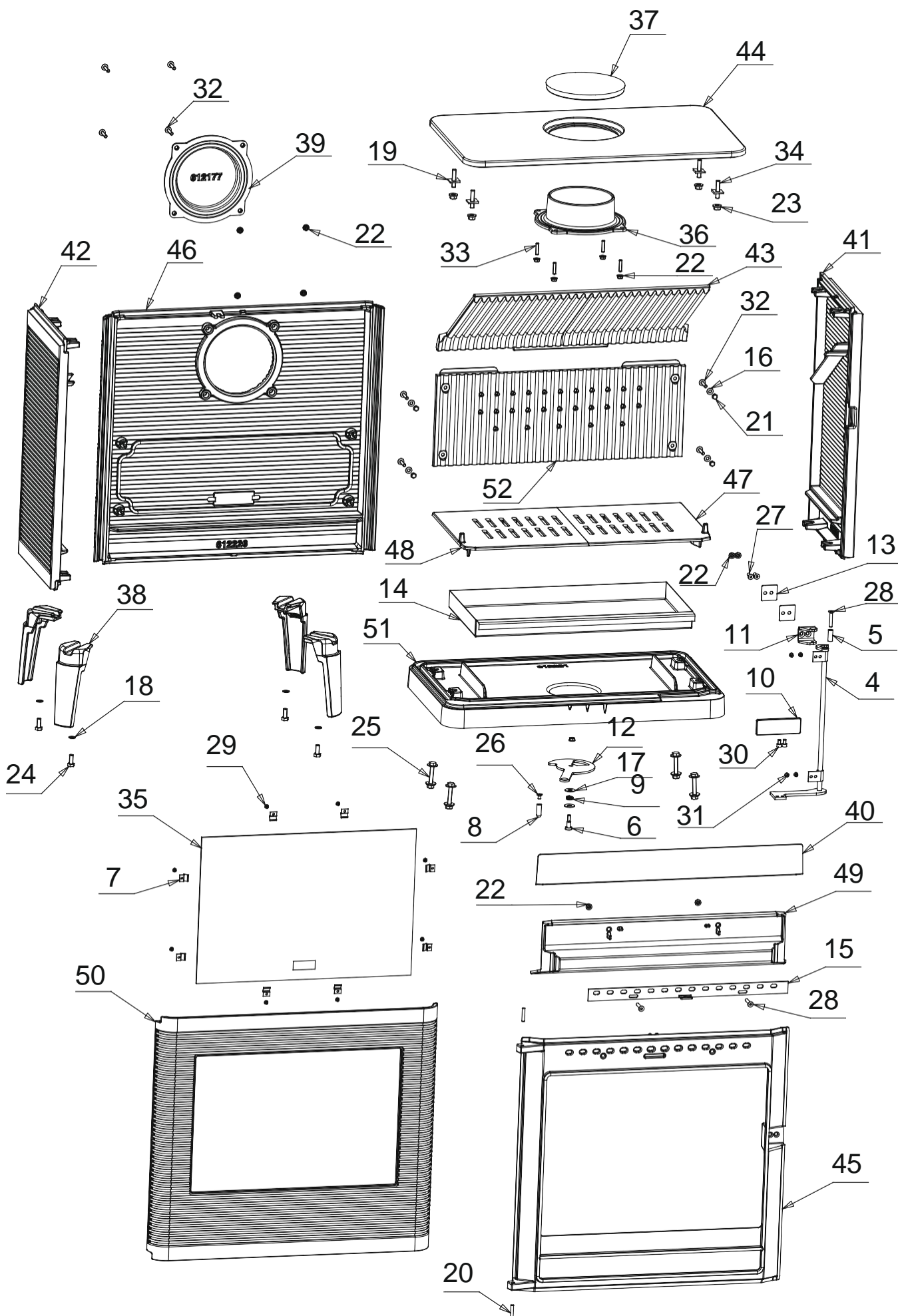
Pokud jsou přilehlé stěny vyrobeny z **nehořlavých** materiálů a nedegradují vlivem tepla, minimální vzdálenost od sousedních předmětů: 15 cm

Minimální vzdálenost od sousedních **hořlavých** materiálů (například dřevostavba, dřevěné trámy atd.): 60 cm



Konstrukční vlastnosti :

Váha	157 Kg
Kouřovod	150mm



REP.	DESIGNATIONS	REFERENCES	QTE
1	JOINT VITRE THERMOCORDE PLAT 7x3 Lg 1.3 m	AI010080	1
2	JOINT PORTE THERMOCORDE Ø12 Lg 1.8 m	AI303012	1
3	JOINT TAQUE THERMOCORDE Ø12 Lg 0.9 m	AI303012	1
4	TRINGLE DE FERMETURE	AS610234	1
5	ENTRETOISE FERMETURE	AS610235	1
6	VIS LOQUET COSSU	AS618100	1
7	CLAMS	AS700180	8
8	BOUTON DE REGISTRE	AS750120	1
9	RESSORT REGISTRE PRIMAIRE FLAMEO/PHAROS	AS750125	1
10	POIGNEE	AS900109	1
11	EQUERRE DE FERMETURE	AT610441	1
12	TOLE REGISTRE	AT610443	1
13	CALE REGLAGE	AT610444	2
14	CENDRIER	AT610449	1
15	REGISTRE AIR VITRAGE	AT610450	1
16	RONDELLE M Ø6	AV4100060	4
17	RONDELLE L Ø8	AV4110080	10
18	RONDELLE A DENTS M8	AV4151080	4
19	RONDELLE L Ø8	AV4110080	4
20	GOUPILLE CANNELEE Ø6x30	AV6306300	2
21	ECROU BORGNE M6	AV7140060	4
22	ECROU A EMBASE M6	AV7220060	13
23	ECROU A EMBASE M8	AV7220080	8
24	VIS TETE HEXAGONALE M8x20	AV8408200	4
25	VIS TETE HEXAGONALE M8x50	AV8408500	4
26	VIS FHC M6x10	AV8636100	1
27	VIS FHC M6x20	AV8636200	2
28	VIS FHC M6x35	AV8636350	3
29	VIS M4x6	AV8644067	12
30	VIS CHC M6x10	AV8666100	2
31	VIS BHC M5x8	AV8685080	4
32	VIS TBEHC INOX M6x30	AV8696306	8
33	GOUJON CHC M6x25	AV8706250	4
34	GOUJON CHC M8x40	AV8708400	4
35	VITRAGE	AX610444	1
36	BUSE	F610271B	1
37	TAMPON SUPERIEUR	F610443B	1
38	PIED	F612174U	4
39	TAMPON ARRIERE	F612177B	1
40	CHENET	F612220B	1
41	COTE DROIT	F612221B	1
42	COTE GAUCHE	F612222B	1
43	DEFLECTEUR	F612223B	1
44	DESSUS	F612224U	1
45	FACADE	F612225B	1
46	FOND	F612226B	1
47	GRILLE DROITE	F612227B	1
48	GRILLE GAUCHE	F612228B	1
49	GUIDE D'AIR	F612229B	1
50	PORTE	F612230U	1
51	SOCLE	F612231U	1
52	TAQUE	F612234B	1