

Technická data

Energetický štítek	provoz s přímým napojením na komín		provoz s připojenou akumulací masou	
	A		A	A
Provozní údaje				
Nominální výkon	8 kW	----	----	----
Účinnost	> 80 %	----	----	----
Obrat paliva	2,4 kg/h	4 kg	3,5 kg	
Výkon topeniště	----	16 kW	14 kW	
Průměrný tepelný výkon / doba akumulace ⁵	----	1,6 kW / 8 h	1,4 kW / 8 h	
Hmotnostní tok spalin	7,5 g/s	13 g/s	12 g/s	
Potřebný tah komína	12 Pa	12 Pa	15 Pa	
Potřebné množství vzduchu pro hoření	25 m ³ /h	35 m ³ /h	30 m ³ /h	
Průměrná teplota spalin				
na výstupu	245 °C	355 °C	340 °C	
za 2,5 bm tahového systému KMS 240 ¹	----	205 °C	----	
za S-akumulační nastavbou (5x S-aku. prsteneček Ø345mm)	----	----	220 °C	
Rozdělení užitého tepla				
krbová vložka	68–78 %	40 %	40 %	
pohledové sklo (jednoduché / dvojité)	32 / 22 %	32 / 22 %	32 / 22 %	
dodatečná akumulací masa	----	28–38 %	28–38 %	
Informace pro stavbu s mřížkami				
Minimální plocha mřížky horní / spodní	700 / 800 cm ²	700 / 800 cm ²	700 / 800 cm ²	
Minimální odstup k izolovaným plochám / podlaze	50 / 0 mm	50 / 0 mm		
Izolace referenční ² strop / zadní stěna / boční stěna / podlaha	120 / 70 / 70 / 0 mm	120 / 70 / 70 / 0 mm		
Izolace Calciumsilikat ³ strop / zadní stěna / boční stěna / podlaha	80 / 50 / 50 / 0 mm	80 / 50 / 50 / 0 mm		
Informace pro stavbu bez mřížek (zavřené mřížky)				
Minimální aktivní sálavá plocha ⁴	podle TROL	3,5 m ²		
Minimální odstup k izolovaným plochám / podlaze	50 / 20 mm	50 / 20 mm		
Izolace referenční ² strop / zadní stěna / boční stěna / podlaha	160 / 90 / 90 / 20 mm	160 / 90 / 90 / 20 mm		
Izolace Calciumsilikat ³ strop / zadní stěna / boční stěna / podlaha	120 / 70 / 70 / 20 mm	120 / 70 / 70 / 20 mm		
Všeobecné technické informace				
Celková hmotnost / hmotnost vystýlky topeniště	cca 200 / 80 kg	cca 200 / 80 kg		
Rozměr topeniště (šířka x hloubka)	720 x 210 mm			
Průměr přívodu vzduchu pro hoření	Ø 125 mm			
Použití v uzavřené akumulací obestavbě dle oborových pravidel	vhodné			
Testováno podle	EN 13229			
Splňuje požadavky norem	1. BImSchV (Stufe2), 15a BVG			

1 Uváděná délka tahu při testování. Přesnou délku tahu určuje přepočít (Ortner / KOV přepočítový program) podle odborných stavebních předpisů

2 Minerální vlna podle AGI-Q 132

3 Příklad SkamoEnclosure Board 225 kg/m³

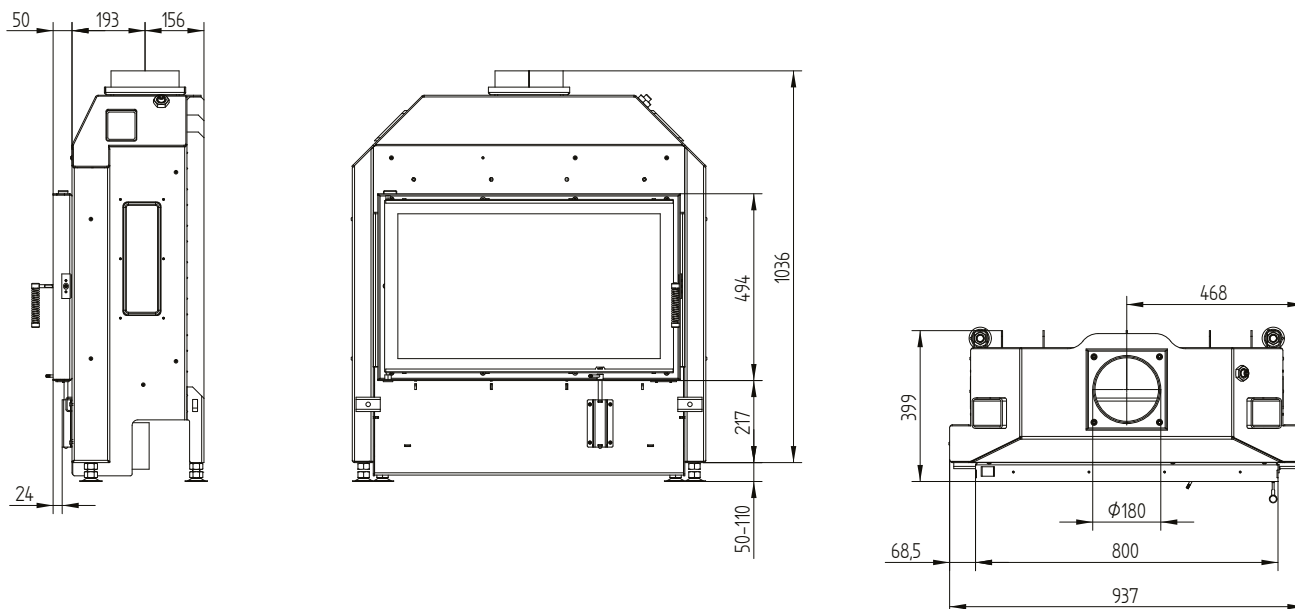
4 Průměrná hodnota závisí na době akumulace a vlastnostech materiálu. Uvedené hodnoty platí pro šamot tloušťky 3 cm s tepelnou vodivostí 500 W/m²

5 Akumulační provoz, uvedená dávka paliva po dobu akumulace, v uzavřené obestavbě, s účinností systému > 80 %

HAKA 80/50S

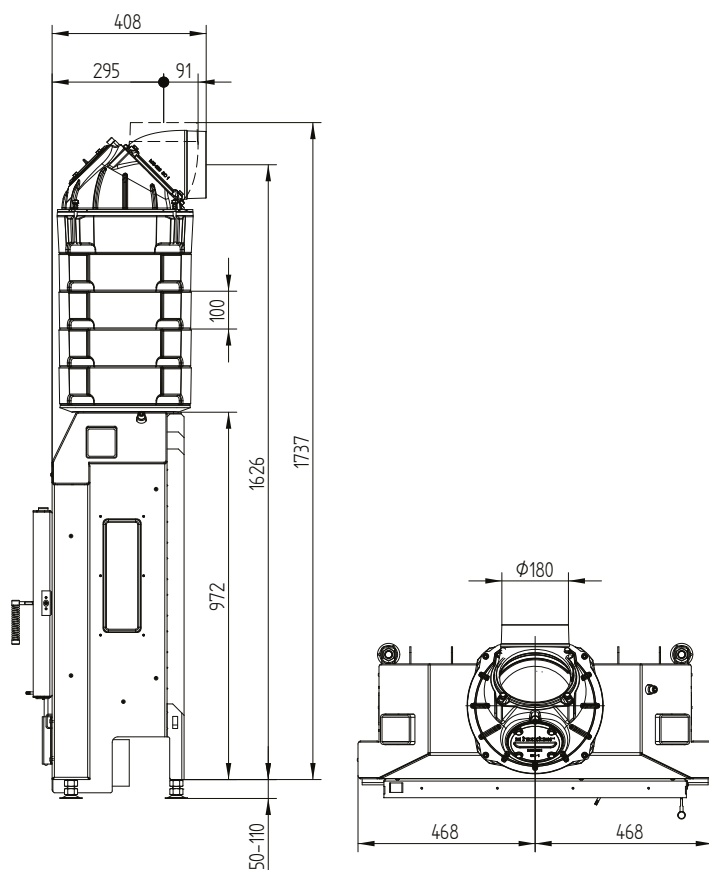
Technická data
Stav 09/2023

HAKA 80/50

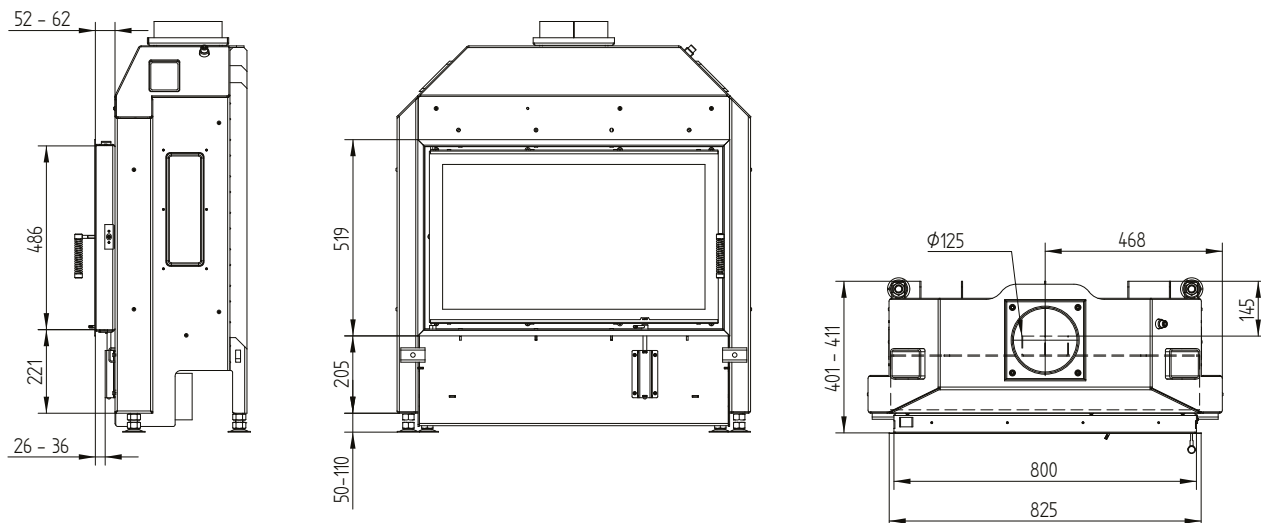


HAKA 80/50 akumulční nástavba

Futra 80/50 80 mm tl. 3 mm



Krycí rám 80/50 4stranný 50 mm 1 x 90° / přívod vzduchu



Krycí rám 80/50 4stranný 80 mm 2 x 45° / nohy

