

***Poêle à bois***

***ARGOS***

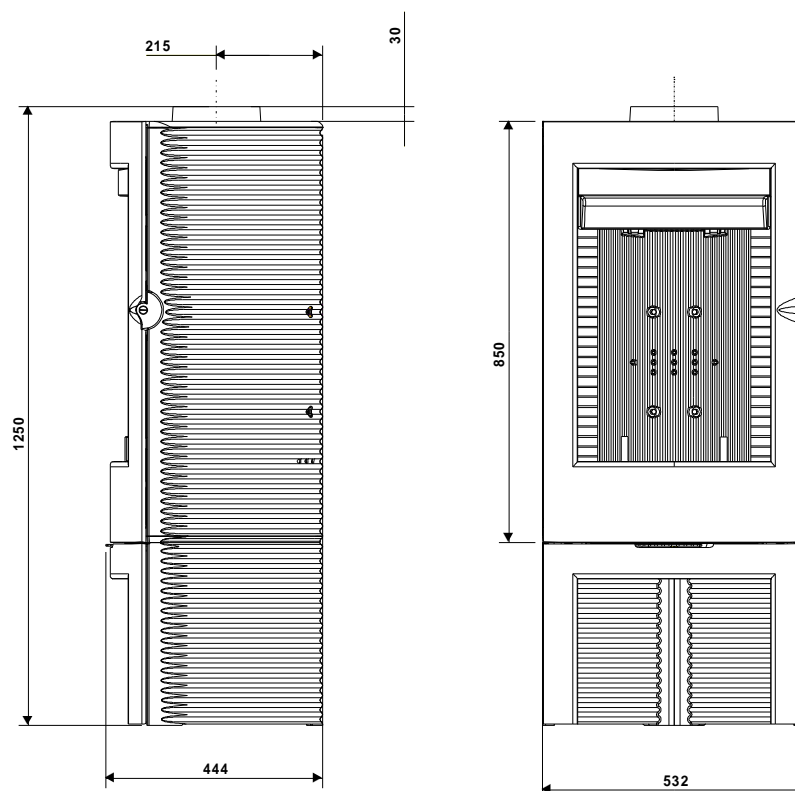
***Référence 9151 44***

## Notice particulière d'utilisation et d'installation

Consulter attentivement ce complément **notice particulière** ainsi que la **notice générale** également livrée avec l'appareil

### Caractéristiques et performances en fonctionnement intermittent suivant EN 13240 :

Puissance nominale	12 kW
Rendement	75 %
Taux de CO%	0.10 %
Classement Flamme verte	★★★★★★
Indice d'efficacité énergétique (IEE)	100
Concentration de poussières rejetées à 13% d'O <sub>2</sub>	39 mg/Nm <sup>3</sup>
T° fumées	391 °C
Combustible recommandé	Bois / bûches de 33 cm <i>longueur maximale possible: 40 cm</i>
Débit massique des fumées	8.5 g/s
<p><b>Protection du sol :</b> L'appareil ne doit pas être posé directement sur un sol en matériaux combustibles ou se dégradant sous l'effet de la chaleur. Si le cas se présente, placer l'appareil sur une sole carrelée ou une plaque métallique réfléchissante (1mx1m) pour protéger le sol contre le risque de températures élevées.</p> <p>Distance minimale à respecter par rapport aux matériaux <u>combustibles</u> adjacents : Arrière 60 cm / Latérale 60 cm Si les parois adjacentes sont en matériaux <u>incombustible</u> et ne se dégradent pas sous l'action de la chaleur (la température du mur pouvant atteindre 200 °C), ces dimensions peuvent être réduites à 15 cm</p>	
Combustion prolongée	8 heures



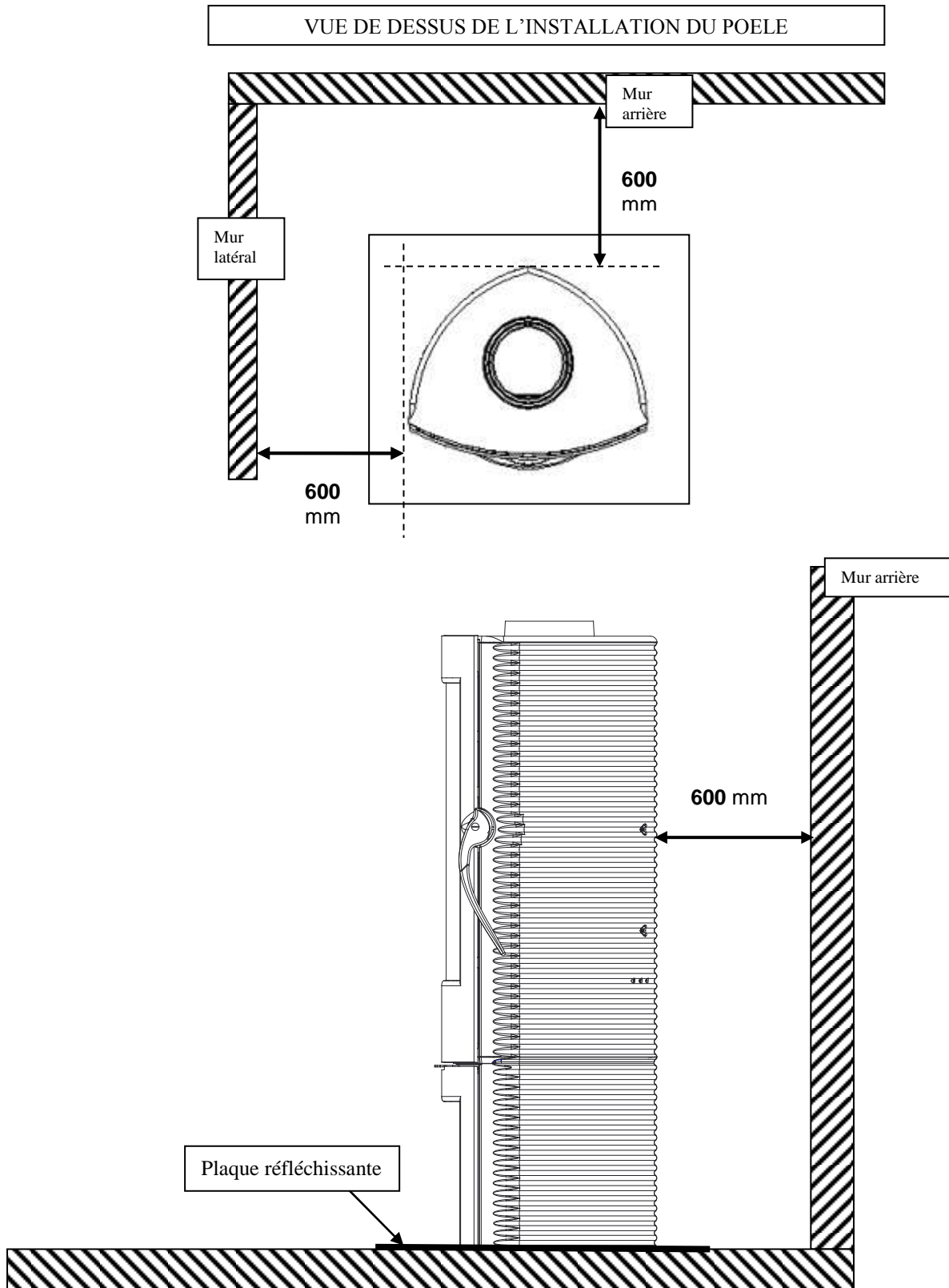
### Caractéristiques de construction :

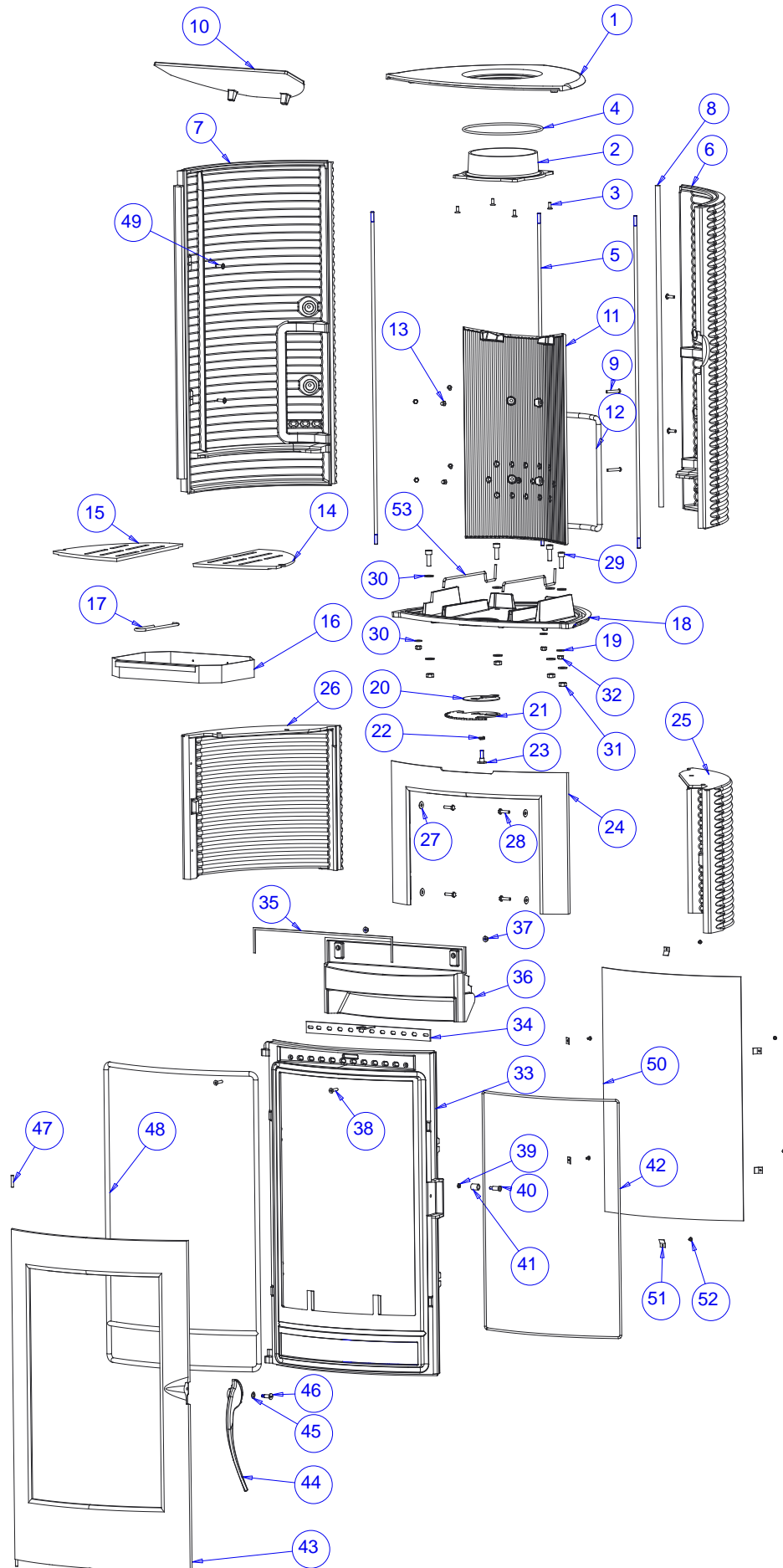
Masse de l'appareil	169 kg		
Raccordement au conduit de fumée par la buse située sur le dessus de l'appareil	Diamètre : 180 mm		
Encombrement	h 1250 mm	lg 532 mm	prof 444 mm
Dimensions de la porte	h 850 mm	lg 530 mm	
Dimension de la vitre	h 468 mm	lg 390 mm	
Plaque signalétique	Gravée sous le cendrier		

## INSTRUCTION POUR L'INSTALLATION DE L'APPAREIL.

Pour limiter l'échauffement des parois voisines du poêle à 65K (K = degrés Celsius au dessus de la température ambiante), il est nécessaire de respecter les distances minimales indiquées sur le schéma ci-dessous.

Si les parois avoisinantes sont en matériaux incombustible et ne se dégradent pas sous l'action de la chaleur (la température du mur pouvant atteindre 200 °C), ces dimensions peuvent être réduites à 150 mm.





Repère	Nbr	Désignation	Référence
1	1	Dessus	F610627U
2	2	Buse	F610131B
3	4	Vis tête FHC 6x16 INOX	AV 8636166
4	1	Joint thermocorde Ø5, longueur 0.614 mètre	AI 303005
5	3	Tirant	AS 610172A
6	1	Coté droit	F610629U
7	1	Coté gauche	F610630U
8	1	Joint thermocorde Ø12 autocollant, longueur 0.826 mètre	AI 303112
9	4	Vis tête bombée empreinte hexa. creuse de 6x35	AV 8686350
10	1	Défecteur	F610633B
11	1	Taque	F610632B-B
12	1	Joint thermocorde Ø12, longueur 1.02 mètre	AI 303012
13	4	Ecrou borgne Ø6	AV 7140060
14	1	Grille foyère droite	F610631B
15	1	Grille foyère gauche	F610638B
16	1	Tiroir cendrier	AT 610352A
17	1	Main froide	AS 800255
18	1	Socle	F610656B
19	3	Rondelle Ø8	AV 4100080
20	1	Tôle d'appui arrivée d'air primaire	AT 610351B
21	1	Registre d'arrivée d'air primaire	AT 610123A
22	1	Ressort	AS 750125A
23	1	Vis de registre	AS 750123A
24	1	Façade de piètement	F610655B
25	1	Pied droit	F610658U
26	1	Pied gauche	F610657U
27	4	Rondelle large de Ø6	AV 4110060
28	4	Vis tête hexagonale de 6x25	AV 8406250
29	4	Vis tête cylindrique empreinte hexagonale creuse de 10x30	AV 8661030
30	8	Rondelle Ø10	AV 4100100
31	4	Ecrou Ø10	AV 7100100
32	3	Ecrou frein Ø8	AV 7010080
33	1	Façade	F610628U
34	1	Registre d'arrivée d'air secondaire	AT 610353A
35	1	Joint d'étanchéité J8, longueur 0.88 mètre	AI 302001
36	1	Guide d'air	F610634B
37	2	Ecrou embase M6	AV7220060
38	2	Vis tête fraisée empreinte hexa. creuse de 6x30	AV 8636300
39	1	Ecrou bas Ø6, réglage de fermeture	AV 7130060
40	1	Axe excentrique	AS 610154A
41	1	Entretoise de fermeture	AS 610170A
42	1	Joint thermocorde Ø5, longueur 2.07 mètres	AI 303005
43	1	Porte	F610626U
44	1	Poignée	F610637U
45	1	Rondelle ressort de poignée	AV 4170081
46	1	Vis de poignée	AS 610155A
47	2	Goupille de fermeture supérieure de 6x30	AV 6306300
48	1	Joint thermocorde Ø12, longueur 2.9 mètres	AI 3030012
49	4	Vis tête bombée empreinte hexa. creuse à embase de 6x20	AV 8696200
50	1	Vitre	AX 615044
51	6	Attache de vitre	AS 700262
52	6	Vis tête cylindrique de 4x6	AV 86440067
53	1	Joint thermocorde Ø5, longueur 0.650 mètre	AI 303005

## **TRES IMPORTANT**

En complément de ce document, consulter attentivement la « NOTICE D'INSTALLATION ET D'UTILISATION POUR POÊLES A BOIS » fournie avec l'appareil.

## **CONSEILS D'INSTALLATION**

La dépression dans le conduit de fumées doit être comprise entre **6 et 12 Pascals**. Cette mesure est vérifiable en chauffe à l'aide d'un manomètre. **Un modérateur de tirage est nécessaire dans presque tous les cas pour réguler le tirage aux valeurs préconisées.**

## **CONSEILS D'UTILISATION**

**Utiliser uniquement les combustibles recommandés** : Bois sec (Humidité inférieure à 20 %) d'un minimum de 2 ans de coupe (Hêtre, Charme ) , 5 ans pour le Chêne – le sapin et les résineux sont interdits).

Le tiroir cendrier doit toujours rester dans l'appareil sauf lors du décentrage. Pour ouvrir et fermer la porte, utiliser le gant anti-chaaleur Il peut être nécessaire d'arrêter l'extracteur de la ventilation mécanique pour éviter le refoulement des fumées dans la pièce lors de l'ouverture de la porte.

### **Première mise en service.**

Pendant les premières utilisations de l'appareil une odeur de peinture va se dégager de l'appareil : aérer la pièce pour limiter ce désagrément ou effectuer, avant l'installation, une première chauffe à l'extérieur de la maison.

Il est recommandé, pendant les premières heures de mise en service, de faire un feu modéré afin de permettre une dilatation normale de l'ensemble de l'appareil.

### **Allumage :**

Placer sur la grille du papier froissé (ou 1 à 2 morceaux d'allume feu) et environs 3 kg de petit bois sec (des petites branches bien sèches ou du bois fendu finement). Enflammer la charge d'allumage, fermer la porte de l'appareil et ouvrir entièrement l'arrivée d'air. Lorsque le bois est bien enflammé, vous pouvez charger votre appareil et commencer à réduire l'arrivée d'air en s'assurant :

- Que la réduction d'air n'éteigne pas les flammes. Si c'est le cas rouvrir en peu plus longtemps l'arrivée d'air.
- Que l'embrasement de la charge ne devienne pas trop intense (avec des flammes atteignant majoritairement le haut de la chambre de combustion). Si c'est le cas réduire l'arrivée d'air.

Il est possible de laisser la porte entre-ouverte pour faciliter cette phase d'allumage, mais en maintenant toujours l'appareil sous surveillance.

### **Fonctionnement à « Puissance nominale » et « combustion prolongée » :**

Le fonctionnement à « Puissance nominale » nécessite un rechargement toutes les 30 à 45 minutes avec de petites quantités de bois. Il faut privilégier ce mode de fonctionnement particulièrement performant et respectueux de l'environnement.

L'appareil peut également assurer un fonctionnement en « combustion prolongée » quand une puissance réduite et une autonomie importante sont recherchées.

#### ▪ **Puissance nominale :**

Elle est obtenue :

- avec une charge de bois de 3 kg, sous forme de 2 quarts de bûches de bois dur
- avec un tirage de 12Pa
- charge renouvelée toutes les 30 à 45 minutes sur un lit de braises d'environ 3 cm
- en mettant le réglage d'allure en position « Puissance nominale ».

Une baisse d'activité peut se produire à cause d'une évolution défavorable de la combustion, d'une géométrie inadaptée des bûches, de l'utilisation d'un bois dur ou humide. Ces phénomènes de ralentissement, qui ne sont ni exceptionnels ni totalement prévisibles, se traduisent par la diminution du rideau de flamme (le combustible forme une voûte et n'est plus en contact avec la braise), la diminution progressive de la réserve de braise et le refroidissement du foyer. Ils s'accompagnent d'une chute de puissance et d'une baisse des performances.

Pour l'éviter : ouvrir la porte du foyer avec précaution , **réorganiser la charge sur le lit de braise en procédant par piquage et déplacement du combustible avec un tisonnier en prenant garde de ne pas faire chuter de braise hors du foyer** , puis refermer la porte. L'activité reprend immédiatement après la fermeture de porte.

#### ▪ **Combustion prolongée**

Elle est obtenue :

- En triplant la charge de bois de la Puissance nominale (voir ci-dessus), constituée de 1 à 2 bûches de bois dur non fendue de grand diamètre.
- avec un tirage de 6 Pa.
- en mettant le « réglage d'allure » en position « Combustion prolongée », après avoir assuré et maintenu l'allumage de la charge.
- en laissant se poursuivre la combustion jusqu'à obtention d'un lit de braise réduit, destiné à assurer l'allumage d'une charge de reprise.

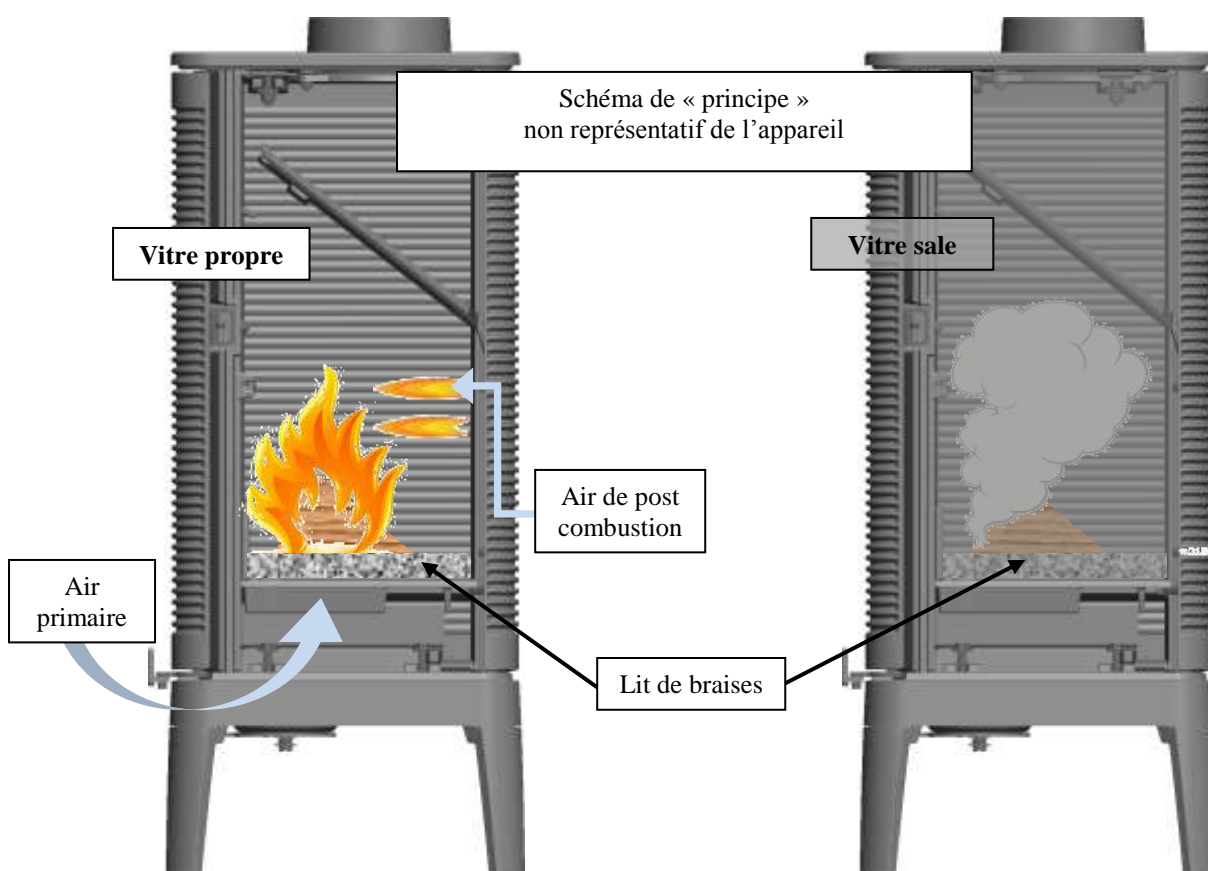
Ce mode de fonctionnement permet à la fois d'obtenir une puissance réduite et une autonomie de 8 heures sans rechargement.

Quel que soit le mode de fonctionnement désiré (Puissance nominale ou Combustion Prolongée), s'assurer que chaque charge de bois s'allume dès son introduction dans l'appareil et que l'inflammation se maintient. Dans le cas contraire, rouvrir quelques instants le « registre de réglage d'allure » en position « allumage » jusqu'à obtenir un embrasement satisfaisant du bois :

Dans la phase de combustion de la fraction volatile du bois, il faut absolument éviter le fonctionnement sans embrasement sous peine d'encrasser fortement l'appareil et le conduit de fumée et de larguer dans l'atmosphère des effluents nocifs pour l'environnement et la santé.

Post combustion activée =  
**BON**  
Appareil « chaud et propre »

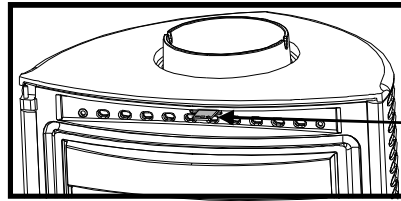
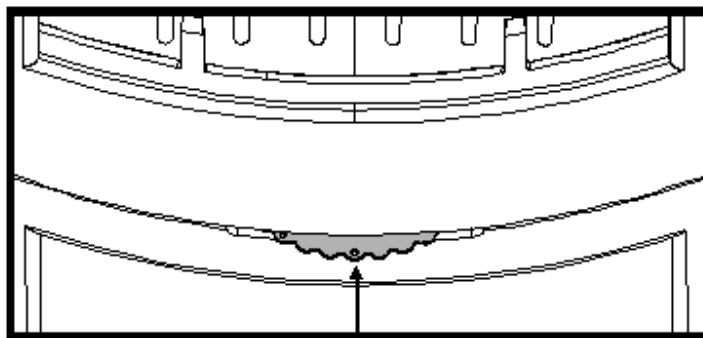
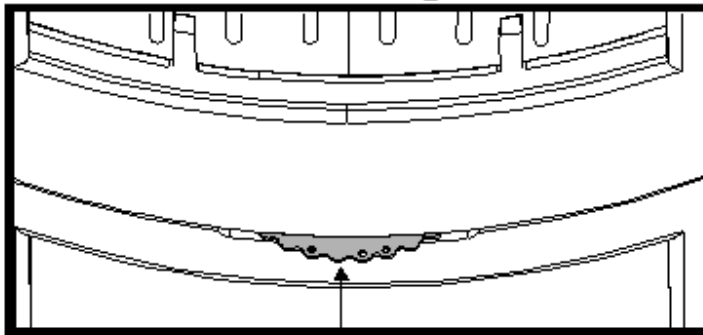
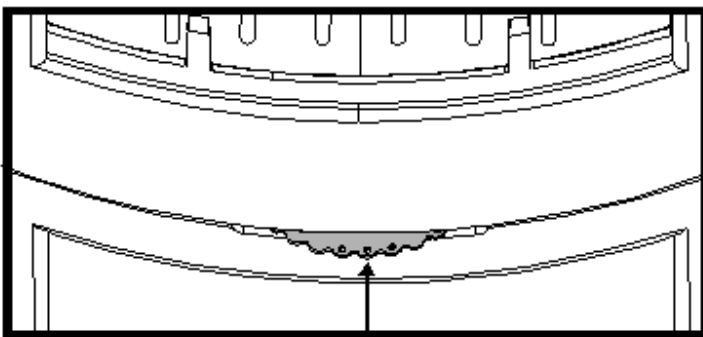
Combustion sans flammes =  
**MAUVAIS**  
Appareil « froid et sale »



### Organes de réglages :

Utiliser systématiquement le gant anti-chaueur fournie avec l'appareil pour manipuler les organes de réglages qui peuvent être très chauds.

- **Registre de réglage d'allure** : Situé en façade, ce registre est utilisé pour moduler l'allure de l'appareil entre « Puissance nominale » (voir page 8 figure 2) et « Combustion prolongée » (registre fermé).
- **Registre d'allumage** : L'action sur le registre de réglage d'allure, au-delà de la position « Puissance nominale » permet d'obtenir un supplément d'air pour l'allumage. Cette position est réservée aux opérations d'allumage et de reprise et ne doit pas être maintenue plus de 30 minutes sous peine de dommages sur l'appareil et son environnement. L'appareil doit rester sous surveillance pendant toute la durée d'utilisation de cette position.
- **Registre d'air secondaire** : Ce registre doit rester ouvert à moitié pour obtenir un fonctionnement performant et une combustion propre. L'action de réglage de ce registre n'est justifiée que si les tirages sont plus ou moins élevés que ceux qui sont recommandés (voir ci avant). Dans ce cas, ce registre peut être réglé pour obtenir un fonctionnement satisfaisant. Une fois cette adaptation effectuée, ne plus agir sur ce registre d'air secondaire, et utiliser exclusivement le registre de réglage d'allure pour faire varier la puissance de l'appareil.

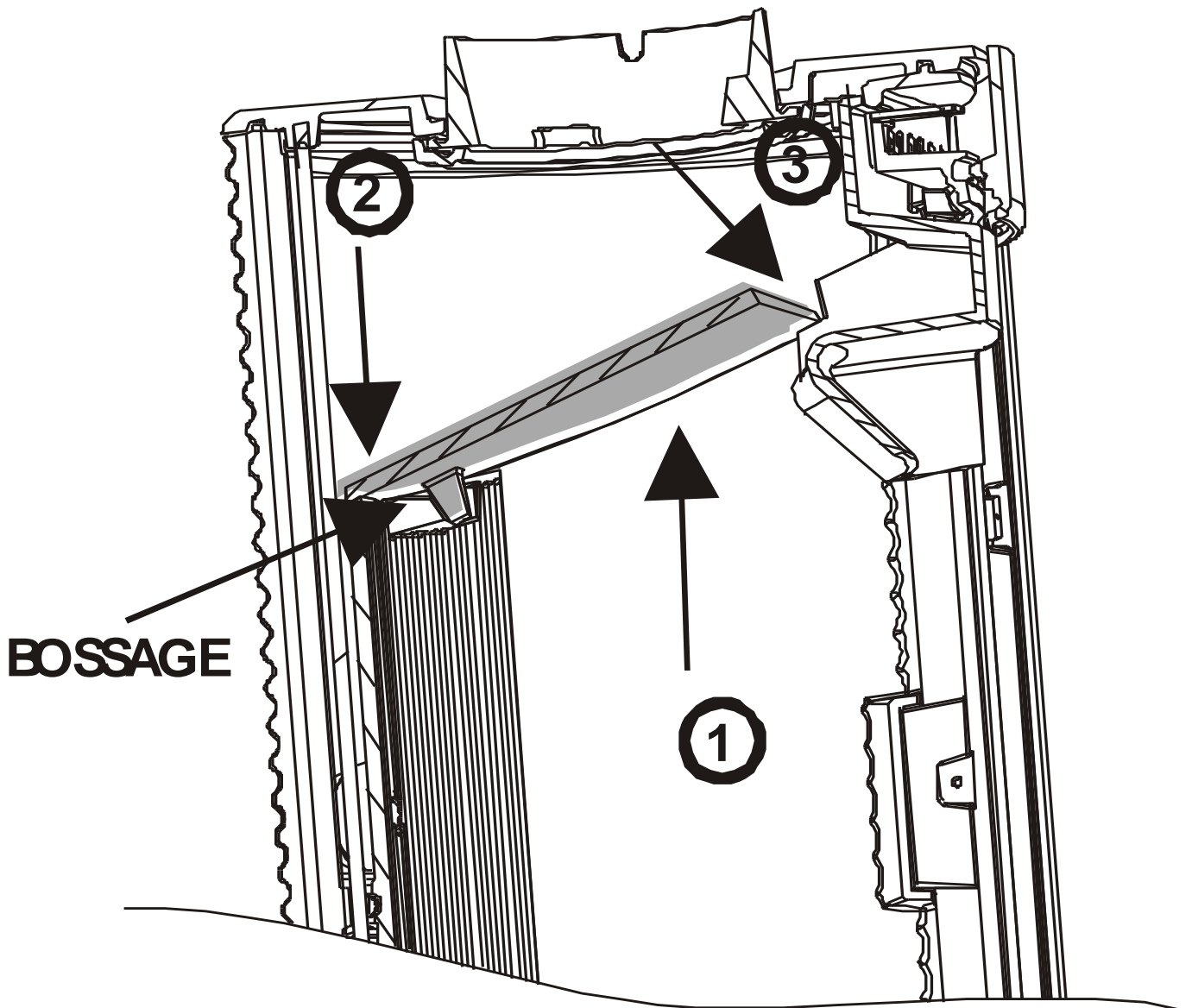
**FIGURE 1****REGISTRE AIR  
SECONDAIRE****FIGURE 2****Position fermée du registre d'arrivée d'air****Position d'allure normale**

**Position d'allumage du registre d'arrivée d'air (entièrement ouvert) : à n'utiliser que pour des phases d'allumage et de reprise en gardant l'appareil sous surveillance!**



**MONTAGE DEFLECTEUR**

*Le déflecteur doit être obligatoirement mis en place avant la mise en service du poêle*



- Couper le lien qui maintien le déflecteur aux grilles
- ① - Monter le déflecteur à la verticale dans l'appareil
- ② - Poser les bossages du déflecteur sur la taque
- ③ - Laisser reposer sur le guide d'air l'avant du déflecteur