

Insert 600

Turbo

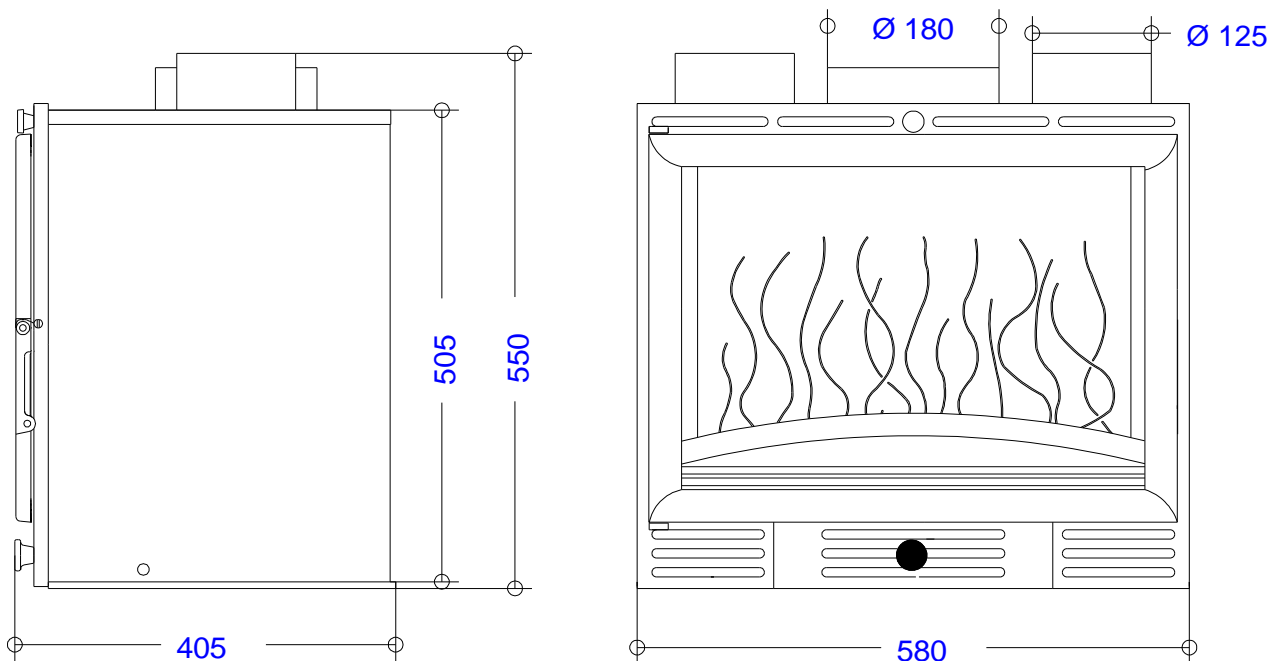
Référence 6660 14

Notice particulière d'utilisation et d'installation

Consulter attentivement ce complément **notice particulière** ainsi que la **notice générale** également livrée avec l'appareil

Caractéristiques et performances en fonctionnement intermittent suivant EN 13229 :

Puissance nominale	8 kW
Rendement	73.2 %
Taux de CO%	0.10 %
Classement Flamme verte	★★★★★
Concentration de poussières rejetées à 13% d'O2	40 mg/Nm ³
T° fumées	325 °C
Mode de fonctionnement	Intermittent et continu
Combustible recommandé	Bois / bûches de 33 cm <i>longueur maximale possible 47 cm</i>
Débit massique des fumées	9.5 g/s
Distance par rapport aux matériaux combustibles adjacents :	Latéralement : 8 cm (dont 5 cm d'isolant)
	Au fond : 13 cm (dont 5cm d'isolant)
<small>(caractéristique de l'isolant: laine de roche épaisseur 5 cm, conductivité maxi 0.04W/m°C avec face aluminium côté foyer)</small>	



Caractéristiques de construction :

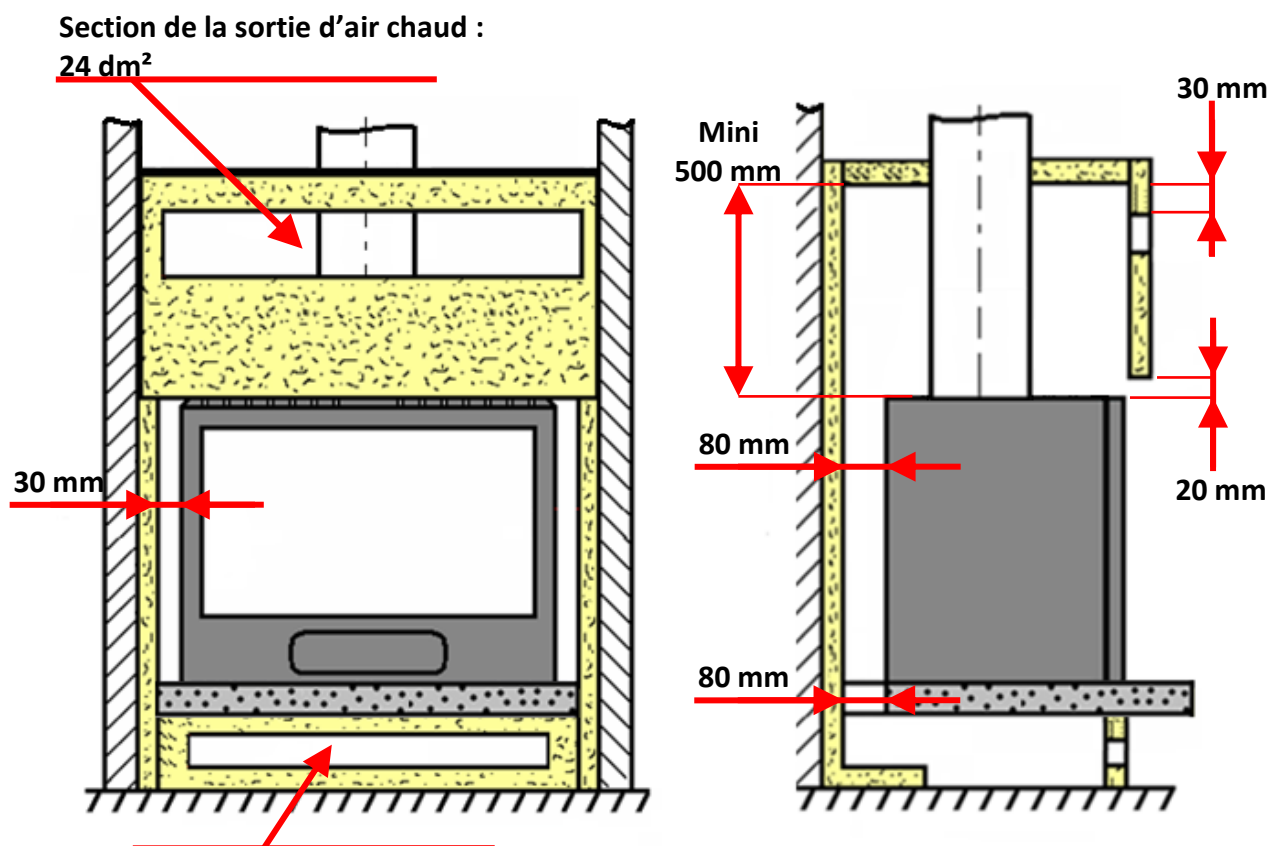
Masse de l'appareil	100 kg		
Raccordement au conduit de fumée par la buse située sur le dessus de l'appareil	Diamètre 180 mm		
Encombrement	H550mm	lg 580 mm	prof 405mm
Dimensions de la porte	h 410 mm		lg 555 mm
Vision du feu	h 330mm		lg 470mm
Plaque signalétique	Gravé sur le dessous du cendrier		
2 turbines axiales à 2 vitesses –commande manuelle - mise en marche automatique forcée à partir de 50°C (interrupteur thermique situé sur la platine de commande) - 2 sorties d'air chaud Ø 125 sur le dessus (en option)			




INSTRUCTION POUR L'INSTALLATION DE L'APPAREIL.

Pour limiter l'échauffement des murs et du sol de la maison situés dans l'environnement de la cheminée à construire à 65K (K = degrés Celsius au-dessus de la température ambiante), et obtenir un bon fonctionnement de l'appareil, il est nécessaire de respecter le principe des dispositions du schéma ci-après.

Respecter les dimensions minimales d'encastrement et du circuit d'air de convection (section d'entrée de « l'air à chauffer » et section de sortie de « l'air chaud »).

Les dimensions minimales d'encastrement indiquées garantissent l'accès aux organes de manœuvre, une course suffisante pour les organes mobiles, l'accès et le démontage pour les pièces susceptibles d'être remplacées.



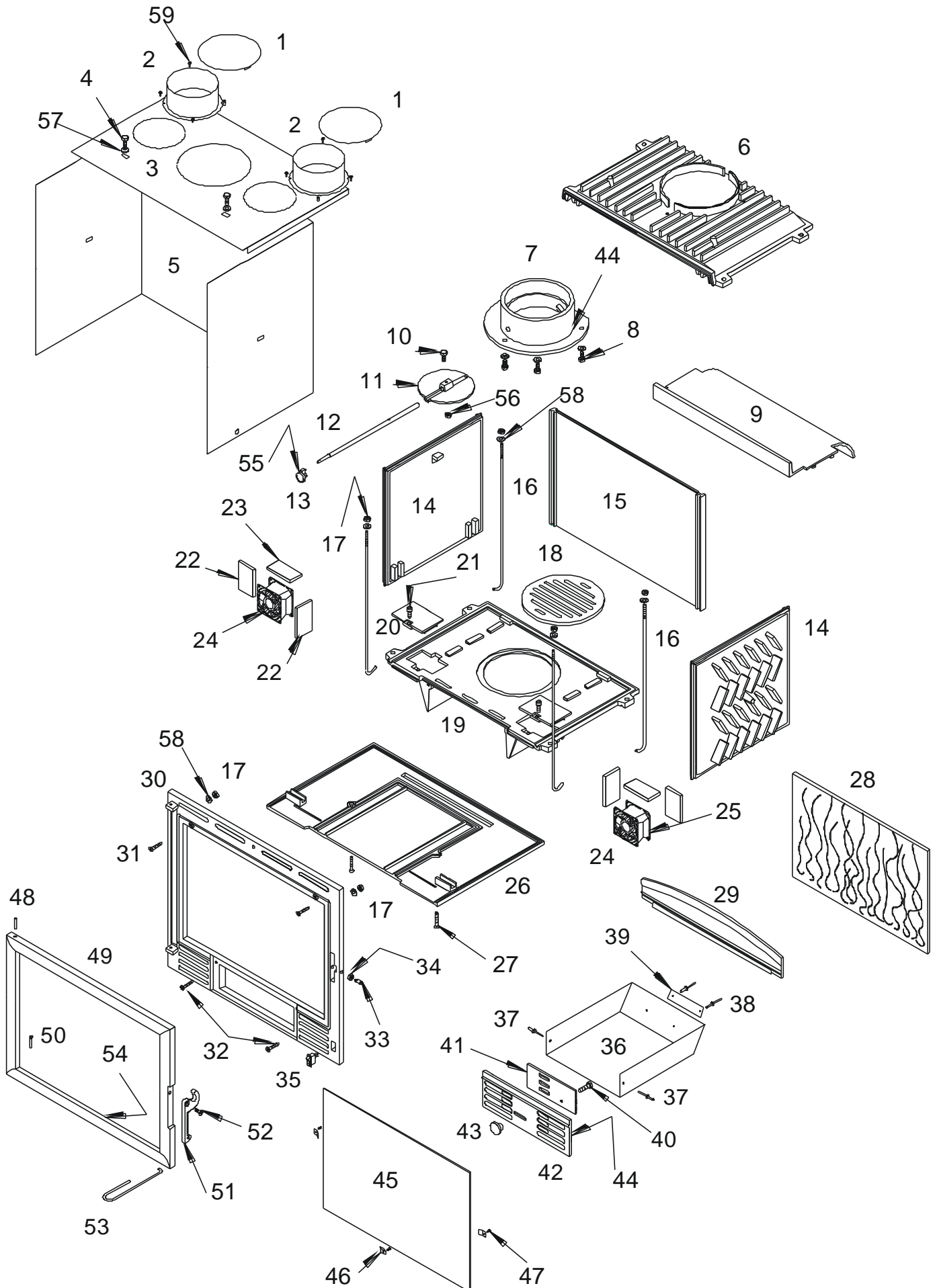
-  laine de roche épaisseur 50 mm conductivité max 0.04W/m°C avec face aluminium côté foyer.
-  béton
-  parois et sol de la cheminée

Le câble d'alimentation ne doit pas être accessible aux utilisateurs. Prévoir une gaine ou un conduit de protection entre la sortie de la maçonnerie et le point de raccordement

Cet appareil n'est pas prévu pour être utilisé par des personnes (y compris les enfants) dont les capacités physiques, sensorielles ou mentales sont réduites, ou des personnes dénuées d'expérience ou de connaissance, sauf si elles ont pu bénéficier, par l'intermédiaire d'une personne responsable de leur sécurité, d'une surveillance ou d'instructions préalables concernant l'utilisation de l'appareil.

Raccordement électrique de la soufflerie

- Alimentation électrique 230 V / 50 Hz - puissance de la soufflerie : 38 W
 - L'appareil est livré avec un câble souple, permettant son raccordement au réseau d'alimentation électrique. Prévoir sur l'installation fixe un dispositif de séparation omnipolaire conformément aux règles d'utilisation locales : ce dispositif permettra d'isoler l'appareil du réseau d'alimentation électrique. En particulier le branchement de la terre (fil vert et jaune) devra être effectué.
- Si le câble d'alimentation est endommagé, il doit être remplacé par le fabricant afin d'éviter un danger.
- Il peut être nécessaire d'extraire l'insert de son logement : dans ce but réserver une longueur de câble suffisante pour que cette opération puisse être effectuée sans provoquer de traction sur le câble.



Repère	Nbr	DESIGNATION	Référence
1	2	Rondelle d'obturation Ø125	AT 700313
2	2	Manchette Ø125	AT 700312B
3	1	Dessus de carénage	AT 600402
4	2	Vis tête hexagonale de 6x10 + rondelle large de 6	AV 8406100
5	1	Enveloppe de carénage	AT 600401D
6	1	Avaloir	FB60 600106
7	1	Buse Ø180/153	FB60 600107
8	3	Vis tête hexagonale de 6x16 + rondelle de 6	AV 8406160
9	1	Déflexeur	FB60 600111
10	1	Vis tête hexagonale de 5x25	AV 8405250
11	1	Volet de buse	FB60 600115
12	1	Axe de manœuvre du volet de buse	AS 600300B
13	1	Bouton de manœuvre du volet	FB60 700217
14	2	Coté réversible	FB60 600105
15	1	Fond arrière	FB60 600104
16	4	Tirant crochet de Ølongueur 382	AS 700250
17	7	Ecrou hexagonal de 6 + rondelle de 6	AV 7100060
18	1	Grille foyères	FB60 600103
19	1	Embase	FB60 600101
20	2	Couvercle de turbine	FB60 600102
21	2	Vis inox tête ronde hexagonale creux de 6x20	AV 8666206
22	4	Carton céramique 80x50x8	AI 713080
23	2	Carton céramique 86x40x8	AI 702110A
24	2	Turbine axiale	AL 400801
25	1	Ensemble électrique	AL 000003
26	1	Dessous socle	FB60 600100
27	2	Vis tête fraisée de 6x20	AV 8656200
28	1	Taque décor	FB60 600131
29	1	Pare bûches	FB60 600132
30	1	Façade	FB60 600108
31	2	Vis tête fraisée de 6x40	AV 8636400
32	2	Vis tête fraisée de 6x30	AV 8636300
33	1	Axe excentrique de réglage de porte	AS 700253B
34	1	Ecrou hexagonal bas de réglage de fermeture M6	AV 7130060
35	1	Interrupteur 2 position	AL 708001
36	1	Tiroir cendrier	AT 600400C
37	2	Rivet de 5x16	AV 5205160
38	2	Rivet de 3x8	AV 5203080
39	1	Plaque signalétique	PS 666014
40	1	Vis tête cylindrique de 6x25	AV 8626250
41	1	Registre de réglage d'air	FB60 600114
42	1	Façade cendrier	FB60 600113
43	1	Bouton de manœuvre de réglage d'air	FB60 700120
44	1	Joint de cendrier et de buse Ø5 longueur 1,052 m	AI 303005
45	1	Vitre 495x350x4	AX 116660
46	3	Attache de vitre	AS 700262
47	4	Vis tête cylindrique de 4x8, fixation de la vitre	AV 8644080
48	1	Axe de porte haut goupille lisse de Ø5x30	AV 6325300
49	1	Porte	FB60 600126
50	1	Axe de porte bas clou de Ø5x30	AV 0105300
51	1	Loquet de fermeture de porte	FB60 700880
52	1	Vis de fixation du loquet	AS 800251B
53	1	Crochet d'ouverture de porte	AS 800255
54	1	Joint de porte Ø7 longueur 1,780 mètres	AI 303007
55	1	Vis pointeau (fixation du bouton 13) de 4x8	AV 8714080
56	1	Ecrou hexagonale de 5	AV 7100050
57	3	Rondelle large Ø 6	AV 4110060
58	9	Rondelle Ø 6	AV 4100060
59	8	Vis tôle cylindrique pozy 4,2x9,5	AV 8614290

TRES IMPORTANT

En complément de ce document, consulter attentivement la « NOTICE D'INSTALLATION ET D'UTILISATION POUR FOYER ET INSERTS » fournie avec l'appareil.

CONSEILS D'INSTALLATION

La dépression dans le conduit de fumées doit être comprise entre **6 et 12 Pascals**. Cette mesure est vérifiable en chauffé à l'aide d'un manomètre. **Un modérateur de tirage est nécessaire dans presque tous les cas pour réguler le tirage aux valeurs préconisées.**

CONSEILS D'UTILISATION

Utiliser uniquement les combustibles recommandés : Bois sec (Humidité inférieure à 20 %) d'un minimum de 2 ans de coupe (Hêtre, Charme, Chêne – le sapin et les résineux sont interdit).

Le tiroir cendrier doit toujours rester dans l'appareil sauf lors du décentrage. Pour ouvrir et fermer la porte, utiliser le gant anti-chaueur.

Il peut être nécessaire d'arrêter l'extracteur de la ventilation mécanique pour éviter le refoulement des fumées dans la pièce lors de l'ouverture de la porte.

• **Vérification avant mise en service.**

Pendant les premières utilisations de l'appareil une odeur de peinture va se dégager de l'appareil : aérer la pièce pour limiter ce désagrément ou effectuer, avant l'installation, une première chauffe à l'extérieur de la maison.

- **Allumage** : Placer sur la grille du papier froissé (éviter le papier glacé) et du petit bois sec (des petites branches bien sèches ou du bois fendu finement). Enflammer le papier, fermer la porte de l'appareil et ouvrir entièrement l'arrivée d'air. Lorsque celui-ci est bien enflammé, vous pouvez charger votre appareil. Il est possible de laisser la porte entre-ouverte pour faciliter cette phase d'allumage, mais en maintenant toujours l'appareil sous surveillance. Il est recommandé, pendant les premières heures de mise en service, de faire un feu modéré afin de permettre une dilatation normale de l'ensemble de l'appareil.

▪ **Fonctionnement intermittent et continu :**

Le fonctionnement "Intermittent" nécessite un rechargement tout les $\frac{3}{4}$ d'heures avec de petites quantités de bois. Il faut privilégier ce mode de fonctionnement particulièrement performant et respectueux de l'environnement.

L'appareil peut également assurer un fonctionnement "Continu" quand les contraintes de l'intermittence ne peuvent être respectées ou qu'une puissance réduite est recherchée. Dans ce cas, la pleine puissance peut être obtenue sur une durée de 1 heure, et une allure réduite, à faible puissance, d'une durée de 3 heures est possible.

- **Puissance Nominale** : en "Intermittent" elle est obtenue sous un tirage de 12 Pa, avec une charge de bois de 2 kg, sous forme de 2 demies bûches de bois dur (= une bûche fendue), renouvelée toutes les 45 minutes sur un lit de braises d'environ 3 cm, avec le réglage d'allure en position « allure normale ». En « Continu » la charge est portée à 3 kg en 2 bûches, pour un renouvellement toutes les heures. Une baisse d'activité peut se produire à cause d'une évolution défavorable de la combustion, d'une géométrie inadaptée des bûches, de l'utilisation d'un bois dur ou humide. Ces phénomènes de ralentissement, qui ne sont ni exceptionnels ni totalement prévisibles, se traduisent par la diminution du rideau de flamme (le combustible forme une voûte et n'est plus en contact avec la braise), la diminution progressive de la réserve de braise et le refroidissement du foyer. Ils s'accompagnent d'une chute de puissance et d'une baisse des performances. Pour l'éviter : ouvrir la porte du foyer avec précaution, **réorganiser la charge sur le lit de braise en procédant par piquage et déplacement du combustible avec un tisonnier en prenant garde de ne pas faire chuter de braise hors du foyer**, puis refermer la porte. L'activité reprend immédiatement après la fermeture de porte.

- **Combustion lente de 3 heures** : elle est obtenue sous un tirage de 6 Pa avec une charge de 3 à 4 kg constituée de 1 à 2 bûches de bois dur non fendues en privilégiant les grands diamètres (supérieurs à 16 cm) et en fermant complètement le réglage d'allure. Effectuer préalablement une mise en régime d'allure réduite en fermant le réglage d'allure pour charger ensuite sur un lit de braise à peine rougeoyant.

Le fonctionnement continu en allure lente, surtout pendant les périodes de redoux (tirage faible) et avec du bois humide, entraîne une combustion incomplète qui favorise les dépôts de bistre et de goudron : Alternier les périodes de ralenti par des retours en fonctionnement à allure normale.

Organes de réglages :

Utiliser systématiquement la « main froide » fournie avec l'appareil pour manipuler les organes de réglages qui peuvent être très chauds.

- **Registre de réglage d'allure** : Situé en façade du cendrier, ce registre est utilisé pour moduler l'allure de l'appareil entre « allure normale » et la « combustion lente ».
- **Registre d'allumage** : L'action sur le registre de réglage d'allure, au delà de la position « allure normale » permet d'obtenir un supplément d'air pour l'allumage. Cette position est réservée aux opérations d'allumage et de reprise et ne doit pas être maintenue plus de 30 minutes sous peine de dommages sur l'appareil et son environnement. L'appareil doit rester sous surveillance pendant toute la durée d'utilisation de cette position.
- **Volet de buse** : Sa commande est située au-dessus de la porte. Il est toujours ouvert sauf en cas de tirage trop élevé (voir ci-dessus). Il faut toujours l'ouvrir avant d'ouvrir la porte foyère (risque de refoulement).

CONSEILS D'ENTRETIEN

Après une longue période d'arrêt vérifier l'absence d'obstruction du conduit avant un rallumage.

A l'occasion des opérations de ramonage, faites vérifier l'ensemble de l'appareil par un technicien compétent qui :

- nettoiera complètement l'appareil, vérifiera les jonctions des différentes pièces et la position du déflecteur, celui-ci étant incliné en appui en haut sur l'avaloir et maintenu vers le bas sur le fond.
- procédera si nécessaire au changement des composants usés (joint de porte notamment)

SECURITE

- **Pendant le fonctionnement, toutes les surfaces de l'appareil sont chaudes : Attentions aux brûlures !! Eviter d'installer le poêle dans un endroit où il y a beaucoup de passages.**
- **Si un feu de cheminée se déclare, en premier fermer la porte de rechargement, en second les arrivées d'air primaire et secondaire, puis communiquer immédiatement avec les autorités locales incendie (le 18).**
- **Ne jamais mettre dans l'appareil des charges de bois supérieures à celles indiquées dans les « conseils d'utilisation » (soit moins de la moitié de la hauteur de la chambre de combustion). Il est interdit d'utiliser l'appareil comme incinérateur.**
- **Il est interdit d'utiliser des combustibles non recommandés et non-adaptés à l'appareil, y compris les combustibles liquides.**
- **La chambre de combustion doit toujours rester fermée, sauf lors du rechargement. Ne pas surchauffer l'appareil.**

Branchement, fonctionnement et accès aux ventilateurs 80 x 80 x 38**Choix du mode de ventilation :**

- **POSITION 0 : Arrêt ou fonctionnement automatique.**
 - Dans ce cas, si vous n'utilisez pas votre insert : la soufflerie est à l'arrêt
 - Lors de l'emploi de l'insert :
 - une élévation de température autour des ventilateurs déclenche automatiquement leur mise en fonctionnement
 - Une baisse de température entraîne l'arrêt automatique des ventilateurs (le temps de fonctionnement en automatique est variable suivant l'intensité du feu).
- **POSITION 1 : Marche forcée des ventilateurs.**
 - Dans ce cas les ventilateurs fonctionnent en permanence
 - Dans cette position, il n'y a pas d'arrêt automatique, même lorsque le feu est éteint, les ventilateurs continuent de fonctionner.

Opérations et informations réservées au professionnel qualifié**Branchement électrique :**

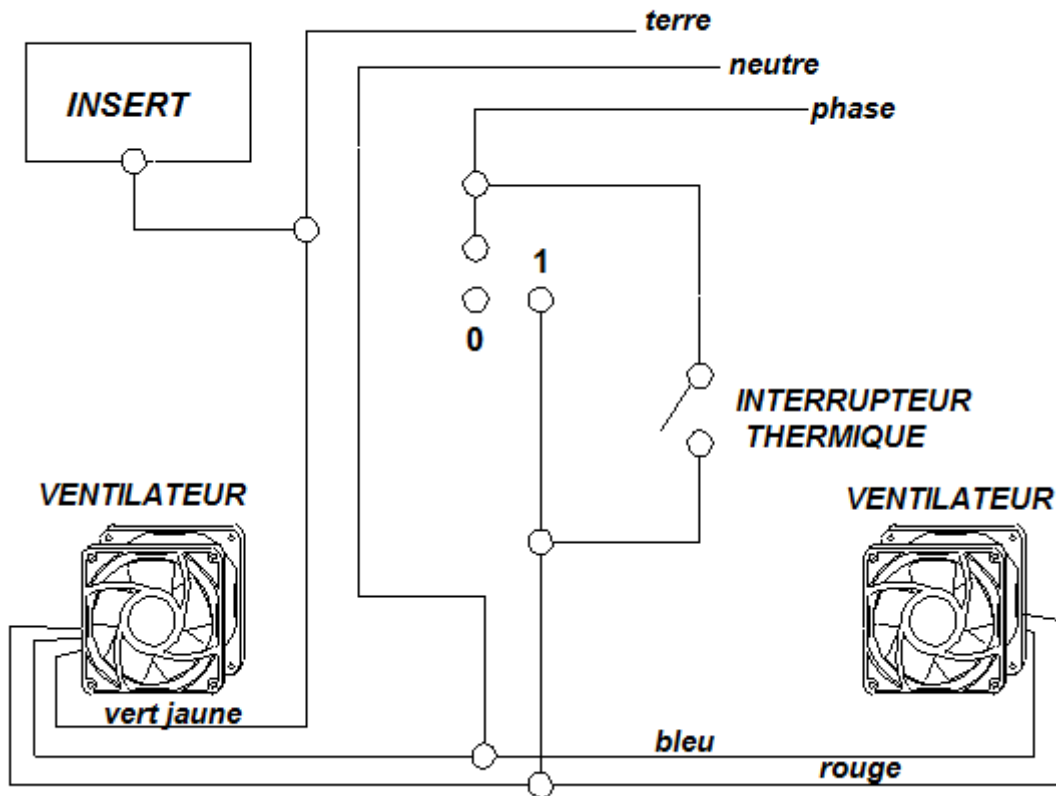
- L'appareil est livré avec un câble haute température, en raison de son utilisation dans des zones très chaudes.
- Il est obligatoire :
 - de conserver ce type de câble dans cette zone.
 - D'effectuer le raccordement au secteur pour assurer la mise en service des ventilateurs qui refroidissent & évitent la dégradation de l'appareil et notamment les composants électriques.
- Relier le câble au secteur en le raccordant obligatoirement à la terre de votre réseau électrique. Raccordement sur secteur 230 V, 50Hz.
- Si le câble d'alimentation est endommagé, il doit être remplacé par le fabricant, son SAV ou une personne de qualification similaire afin d'éviter un danger. Celui-ci doit être remplacé par un câble ou un ensemble spécial ayant des caractéristiques de température appropriées disponible auprès du fabricant ou de son SAV.
- Les ventilateurs sont visibles par des grilles situées de chaque côté du cendrier, prendre des précautions au niveau de cette zone (éviter des projections d'eau, ne pas introduire d'objet par les trous des grilles).
- Ventilateur homologué CSA-UD-VDE. Puissance absorbée, unitaire 12 W. Débit à l'air libre 50 m³ /h par ventilateur.

Accès aux ventilateurs :

Il s'effectue à l'intérieur de l'appareil. Ils sont protégés par deux couvercles en fonte

- **Procéder de la façon suivante**
 - Débrancher l'installation électrique et veillez à ce qu'elle ne soit pas rebranchée tant que dure l'opération.
 - Enlever le pare bûches qui cache à chaque extrémité une vis inox qui maintien le couvercle.
 - Enlever les deux vis à l'aide d'une clé allène de 5.
 - Donner un léger coup de marteau à la base du couvercle pour le décoller.
 - Soulever le couvercle et le dégager de son logement.
 - Sortir le ventilateur gauche en le soulevant verticalement.
 - Pour extraire le ventilateur droit (derrière lequel se situe l'appareillage électrique) l'incliner vers le fond de l'insert en le soulevant.
 - Débrancher les 2 ventilateurs et l'interrupteur en prenant soin de repérer les fils.
- **Pour le remontage**
 - Bien respecter le schéma de branchement électrique.
 - Nettoyer les couvercles et le l'embase des traces de mastic réfractaire qui sont adhérentes
 - Appliquer de la pâte à feu sur l'embase et les couvercles pour assurer une parfaite étanchéité.

SCHEMA ELECTRIQUE



Règlement délégué (UE) 2015/1186, Annexe IV - FICHE PRODUIT <i>Commission delegated regulation (EU) 2015/1186, Annex IV - Product fiche</i>	
Marque Commerciale. <i>Trade mark.</i>	INVICTA
Référence. <i>Identifier.</i>	660014
Classe d'efficacité énergétique. <i>Energy efficiency class.</i>	A
Puissance thermique directe. <i>Direct heat output.</i>	8 kW
Puissance thermique indirecte. <i>Indirect heat output.</i>	-- kW
Indice d'efficacité énergétique (IEE). <i>Energy Efficiency Index (EEI).</i>	96
Rendement utile à la puissance thermique nominale. <i>Useful efficiency at nominal heat output.</i>	73,2 %
<p>Précautions particulières qui doivent être prises lors du montage, de l'installation ou de l'entretien du dispositif de chauffage décentralisé.</p>	<ul style="list-style-type: none"> • Le Montage, l'installation et l'entretien doivent être réalisés par un professionnel qualifié. • Respecter les distances de sécurité préconisées. • Pour assurer le fonctionnement convenable de l'appareil, l'installation doit avoir : <ul style="list-style-type: none"> ▪ Une alimentation en air frais dédié à la combustion. ▪ Une évacuation des produits de combustion. • L'appareil et l'installation doivent être entretenus régulièrement. • Toutes les surfaces de l'appareil sont chaudes : Attention aux brûlures !!! <ul style="list-style-type: none"> ▪ Si nécessaire, installer une protection autour de l'appareil pour empêcher tout contact. • N'utiliser que le combustible recommandé. • Lire les manuels d'instructions fournis avec le produit.
<p><i>Specific precautions that shall be taken when assembling, installing or maintaining the local space heater.</i></p>	<ul style="list-style-type: none"> • <i>The Assembly, the installation and the maintenance must be realized by a qualified professional.</i> • <i>Respect the recommended safe distances.</i> • <i>To Insure the proper functioning of the stove, the installation must have :</i> <ul style="list-style-type: none"> ▪ <i>The supply of fresh air necessary for the combustion.</i> ▪ <i>The evacuation of combustion products.</i> • <i>The stove and the installation must be periodic maintained.</i> • <i>All the surfaces of the stove are hot : Be careful to burns !!!</i> <ul style="list-style-type: none"> ▪ <i>If necessary, install a protection all around the stove to prevent any contact.</i> • <i>Use only the fuels recommended.</i> • <i>Read the instructions manuels supplied with the stove.</i>